

Leistungsteuerkarte
für 3-Phasen-Schrittmotoren

D 920

mit Micro-Step

DS-Nr.: 220.920/Doku
Ident-Nr.: 00441110003
Ausgabe: b135 02.02

Deutsch

English

Français

Italiano

Made in Germany by:

Berger Lahr GmbH & Co. KG
Breslauer Str. 7
77933 Lahr



Sicherheitshinweise

Lesen Sie bitte vor der Installation und Bedienung der Karte folgende Sicherheitshinweise.

- Der bestimmungsgemäße Gebrauch der Karte („Verwendungszweck“) ist in dieser Dokumentation beschrieben und zu beachten.
- Die Installation der Karte muß von einer ausgebildeten Elektrofachkraft durchgeführt werden. Hierbei sind die länderspezifischen Bestimmungen zur
 - Unfallverhütung
 - Errichtung von elektrischen und mechanischen Anlagen
 - Funkentstörungzu beachten.
- Die technischen Daten der Karte, insbesondere die Umgebungsbedingungen, sind zu beachten.
- Die Bedienung der Karte sollte durch geschultes Personal erfolgen.
- Bei eigenmächtigen Veränderungen entfällt die Gewährleistung.
- Vor dem Anbau von Zubehör bitte den für Sie zuständigen Technischen Berater befragen.
- Für den eventuellen Versand der Karte sollte die Originalverpackung aufbewahrt werden.
- Die Sicherheitssymbole und Sicherheitshinweise an der Karte und in der Dokumentation sind unbedingt zu beachten.

Symbolerklärungen



ACHTUNG

Hinweis auf eine Gefahr für die Karte oder Anlagenteile, eventuelle Folgegefahr für den Menschen.

GEFAHR

Hinweis auf eine unmittelbare Gefahr für den Menschen.



GEFAHR

Berührungsgefahr durch hohe Spannung am Bauteil.



GEFAHR

Berührungsgefahr durch hohe Temperaturen am Bauteil.



ACHTUNG

Warnhinweis auf elektrostatische Entladungen ESD (Electro Static Discharge). Berührung mit Steckkarte oder Bauteil nur in elektrostatisch geschützter Umgebung erlaubt.



HINWEIS

Wichtige oder zusätzliche Informationen zur Karte oder zur Dokumentation.

Allgemeine Beschreibung

Aufbau – Eigenschaften

<i>Verwendungszweck</i>	Die Leistungsansteuerkarte D 920 dient zur Ansteuerung eines 3-Phasen-Schrittmotors der Baugröße 90 mit 35-V-Wicklung von BERGER LAHR (VRDM 397 LHB / VRDM 3910 LHB).
<i>Eingangssignale Kartenvarianten</i>	Die Karte wird über die Signaleingänge Puls, Richtung, Tor/Enable, Stromnullung und Micro-Step angesteuert. Die Kartenvariante D 920.X0 wird mit 24 V, die D 920.X1 mit 5 V angesteuert.
<i>Phasenstrom</i>	Der Phasenstrom kann an einem Wahlschalter zwischen 1,45 A und 5,80 A eingestellt werden.
<i>Schrittzahl Stromabsenkung</i>	Die Schrittzahl (200 bis 10000 Schritte pro Umdrehung) und die Stromabsenkung (Reduzierung des Motorstroms auf 60% bei Motorstillstand) können an DIP-Schaltern eingestellt werden.
<i>Micro-Step</i>	Die Micro-Step-Funktion wird über den Hakenschalter Micro-Step oder den Signaleingang Micro-Step eingestellt und ermöglicht eine um den Faktor 10 höhere Auflösung bzw. Schrittzahl.
<i>LEDs</i>	Über Zustandsanzeigen (LEDs) werden Betriebszustände und Störungen angezeigt.
<i>Externes Netzteil</i>	Die Spannungsversorgung der Karte (24 VDC) erfolgt durch ein externes Netzteil.
<i>Montage in 19"-Einschub</i>	Die Karte ist für den Einschub in ein 19"-Standardgehäuse (3 HE) konstruiert.

Deutsch

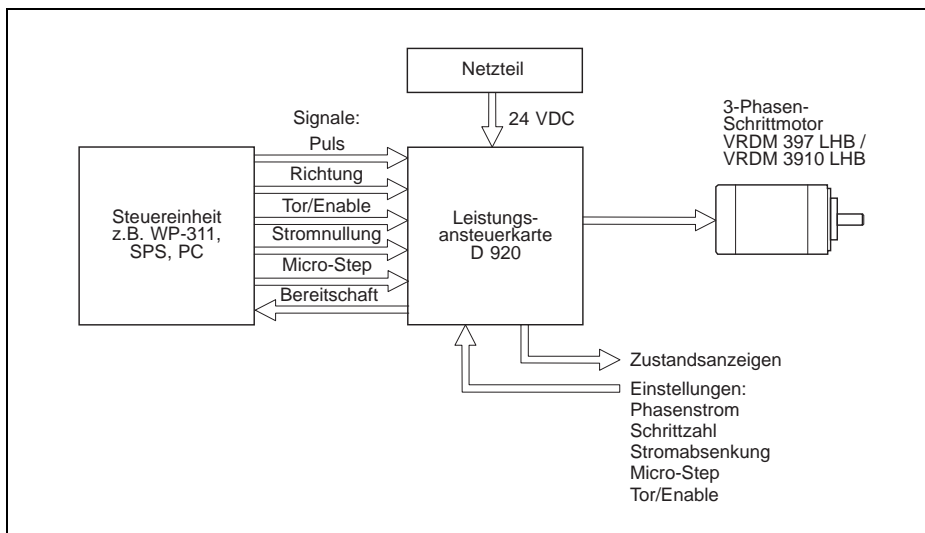


Bild 1 Antriebssystem mit der Karte D 920

Allgemeine Beschreibung

Funktionen

- Signalein- und ausgänge** Die Eingangssignale (Puls, Richtung, Tor/Enable, Stromnullung und Micro-Step) werden zwischen der externen Steuerung und der internen Elektronik optoentkoppelt. Die Bereitschaft der Karte wird bei korrektem Betrieb über Relaiskontakt und eine LED angezeigt.
- Zustandsanzeigen** Fünf Zustandsanzeigen signalisieren Bereitschaft und Störungen.
- DIP-Schalter** Mit den DIP-Schaltern werden Schrittzahl und Stromabsenkung eingestellt.
- Micro-Step** Die Micro-Step-Funktion kann über den Hakenschalter Micro-Step oder über den Signaleingang Micro-Step aktiviert werden. Die Micro-Step-Funktion bewirkt eine um den Faktor 10 höhere Schrittzahl.
- Wahlschalter** Über den Wahlschalter wird der Motorphasenstrom eingestellt.
- Netzteil** Das Schaltnetzteil erzeugt aus den 24 VDC eines externen Netzteils die unterschiedlichen internen Elektronik-Betriebsspannungen +5 V, +15 V und -15 V.

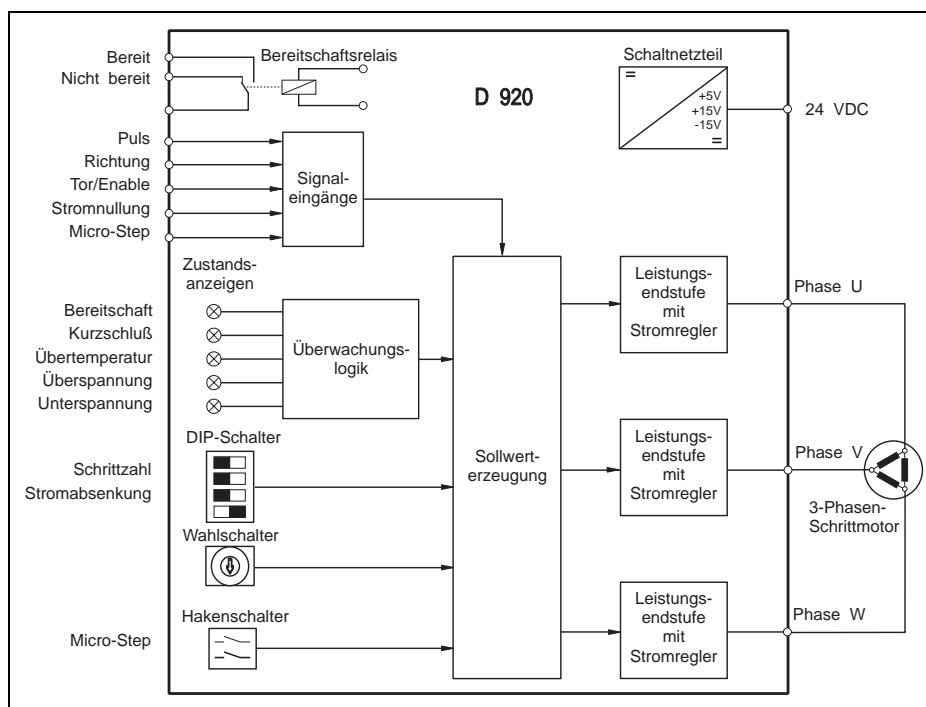


Bild 2 Blockschaltbild

Technische Daten

Elektrische Daten

<i>Versorgung</i>	Versorgungsspannung	18 VDC bis 40 VDC
	Stromaufnahme	maximal 6 A
	Maximale Verlustleistung	20 W
	Versorgungskabel Länge	maximal 0,5 m; verdrillt
<i>Motoranschluß</i>	Phasenstrom	1,45 A bis 5,80 A
	Motorspannung	3 x 24 V
	Motorkabel (Vorschrift EN 60204 beachten)	
	Länge	maximal 50 m
	Querschnitt	1,5 mm ²
	Kapazitätsbelag	10 nF/100 m
	Schirmanschluß	beidseitig
<i>Signalanschluß</i>	Signaleingänge Puls, Richtung, Tor/Enable, Stromnullung, Micro-Step; optoentkoppelt, gegen Verpolung gesichert	

Deutsch

D 920.X1

Spannungssteuerung:

Stromansteuerung:

$U_{\text{high, min}}$ = 2,5 V
 $U_{\text{high, max}}$ = 5,25 V
 $U_{\text{low, max}}$ = 0,4 V
 $U_{\text{low, min}}$ = -5,25 V
 I_{max} = 30 mA

$I_{\text{high, min}}$ = 7 mA
 $I_{\text{high, max}}$ = 25 mA
 $I_{\text{low, max}}$ = 0,2 mA
 $I_{\text{low, min}}$ = -25 mA
 U_{max} = 5,25 V

Eingangswiderstand 150 Ohm

D 920.X0

Spannungssteuerung:

Stromansteuerung:

$U_{\text{high, min}}$ = 20 V
 $U_{\text{high, max}}$ = 30 V
 $U_{\text{low, max}}$ = 3 V
 $U_{\text{low, min}}$ = -3 V
 I_{max} = 20 mA

$I_{\text{high, min}}$ = 7 mA
 $I_{\text{high, max}}$ = 15 mA
 $I_{\text{low, max}}$ = 0,2 mA
 $I_{\text{low, min}}$ = -15 mA
 U_{max} = 30 V

Eingangswiderstand 2000 Ohm

* Puls-Signalspannung 3,5 V bis 5,25 V bei Pulsdauer bzw. Pulspause kleiner 10 µs.

Technische Daten

Schrittzahl, in Schritten pro Umdrehung einstellbar	
Standard	200, 400, 500, 1000
Micro-Step	2000, 4000, 5000, 10000
Schrittfrequenz	maximal 200 kHz
Signalausgang	Bereitschaft
Relaiskontakt	36 VDC, 10 mA bis 200 mA; Widerstandslast



GEFAHR

Die Signalein- und -ausgänge müssen sicher vom Netz getrennt sein. Die maximale Spannung der Signaleingänge gegen Erde darf 60 VDC oder 25 VAC nicht überschreiten.



HINWEIS

Die Signalanschlüsse entsprechen PELV (Protected Extra Low Voltage) gemäß der DIN-Norm VDE 0160.

Geräteschutz	Schutzart	IP00 nach EN 60529: 1991
	Schutz- und Überwachungsschaltungen:	Übertemperatur, Kurzschluß zwischen Motorleitungen (kein Schutz vor Erdschluß), Unter- und Überspannung

Mechanische Daten	Abmessungen	Einfach-Europaformat, 100 x 160 x 27 mm
	Gewicht	ca. 150 g

Umgebungsbedingungen	Umgebungstemperatur	0°C bis +55°C
	Lagerungstemperatur	-25°C bis +70°C



HINWEIS

Die Karte stellt eine Komponente dar. Durch zusätzliche Maßnahmen, wie Netzfilter, Abdeckungen usw. ist die Konformität mit der EMV-Richtlinie und der Niederspannungsrichtlinie herzustellen!

Erst dann kann die Konformität mit der Maschinenrichtlinie sichergestellt werden.

Lieferumfang Im Lieferumfang sind enthalten:

Stück	Bezeichnung
1	Leistungsansteuerkarte D 920
1	Dokumentation D 920

Zubehör Folgendes Zubehör kann bestellt werden:

Bezeichnung	Bestellnummer
Motorkabel	siehe Verkaufsunterlagen D 920
3-Phasen-Schrittmotor VRDM 397 LHB / VRDM 3910 LHB	
Stecker	



HINWEIS
Bei einem Motorkabel mit kleinem Querschnitt kann bei hohen Drehzahlen ein Drehmomentverlust auftreten.

Montage



ACHTUNG
Die Karte darf nur in elektrostatisch geschützten Arbeitsbereichen ausgepackt und installiert werden.



GEFAHR
Bei allen Montagearbeiten darf keine Spannung anliegen.



HINWEIS
Beim Einbau der Karte ist ein Mindestabstand von 5 mm zur Gehäusewand oder zur nächsten Karte einzuhalten.

Die Karte muß in ein 19"-Standardgehäuse (3 HE) vertikal montiert werden.

Bei ausreichender Konvektion kann die Karte bis zu einem Phasenstrom von 5,8 A und einer Umgebungstemperatur von 55°C ohne Belüftung betrieben werden. Bei unzureichender Konvektion bzw. wenn wiederholt die LED für Übertemperatur leuchtet, muß die Karte belüftet werden. Die Belüftung der Karte kann längs oder quer erfolgen.



HINWEIS
Es ist darauf zu achten, daß die Luft ungehindert durch und um die Karte strömen kann.

Installation

Verkabelung



GEFAHR

Bei allen Verkabelungsarbeiten darf keine Spannung anliegen.



ACHTUNG

Motor- und Signalkabel getrennt verlegen und beidseitig schirmen.

Der 32-polige Motor- und Signalanschluß nach DIN 41612 befindet sich auf der Rückseite der Karte.
Die Karte gemäß Bild 3 verkabeln.



ACHTUNG

Freie, nicht bezeichnete Pins dürfen nicht verdrahtet werden.



HINWEIS

Bei den Anschlüssen für die Versorgungsspannung, für den Motor sowie für die Erdung sind immer alle 2 bzw. 4 Pins wegen der Strombelastbarkeit zu verbinden.

Der Erdungsanschluß ist mit der Schutzterde zu verbinden, um eine erhöhte Störsicherheit zu erreichen.



HINWEIS

Es muß ein Trenntrafo gemäß DIN-Norm VDE 0551, Teil 1/09.89 bzw. EN 60742: 1989 verwendet werden.

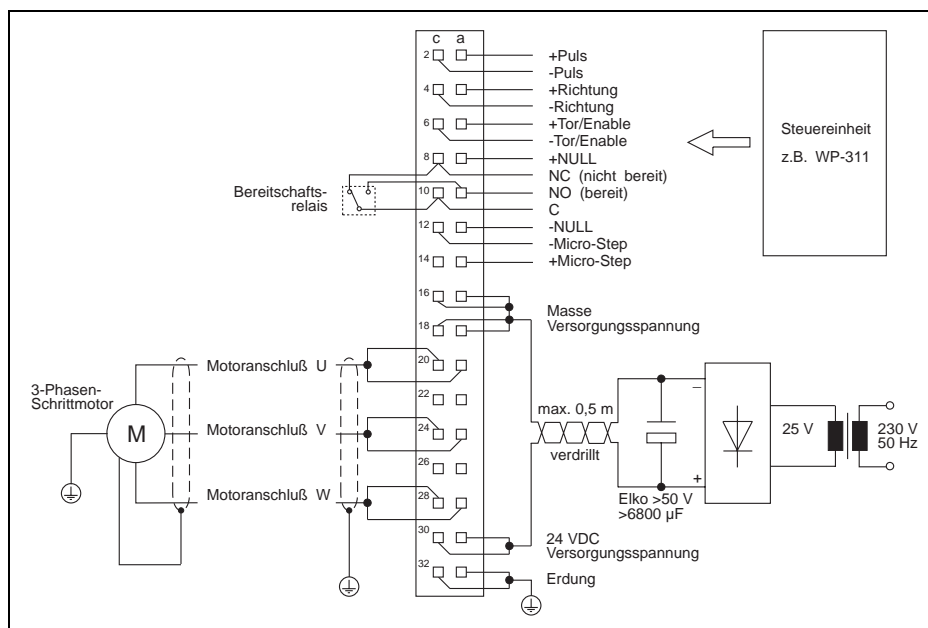
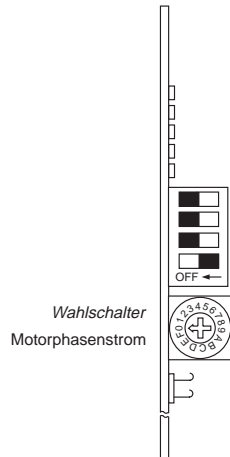


Bild 3 Verkabelung Motor- und Signalanschluß

Inbetriebnahme

Vor dem Einschalten der 24 VDC Versorgungsspannung sind folgende Einstellungen auf der Karte vorzunehmen.

1. Motorphasenstrom gemäß dem Motortypenschild am Wahlschalter einstellen.



Stellung	Phasenstrom [A]
0*	1,45
1	1,75
2	2,05
3	2,30
4	2,60
5	2,90
6	3,20
7	3,50
8	3,75
9	4,05
A	4,35
B	4,60
C	4,90
D	5,20
E	5,50
F	5,80

* Werkseinstellung



ACHTUNG

Der eingestellte Phasenstrom muß gleich oder kleiner sein als der auf dem Motortypenschild angegebene Phasennennstrom (je kleiner der eingestellte Phasenstrom ist, um so kleiner ist das Motordrehmoment).

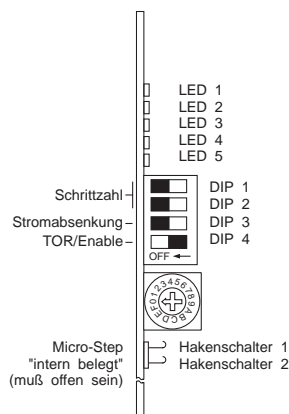
Deutsch

Installation



ACHTUNG
Die Schalter dürfen nicht unter Spannung verstellt werden.

- Schrittzahl an den DIP-Schaltern 1 und 2 und am Hakenshalter Micro-Step oder über den Signaleingang Micro-Step einstellen.



Micro-Step Hakenschalter = offen* Signal = 0	Micro-Step Hakenschalter = geschlossen Signal = 0	DIP- Schalter 1	DIP- Schalter 2
Hakenschalter = geschlossen Signal = 1	Hakenschalter = offen Signal = 1		
200	2000	ON	OFF
400	4000	ON	ON
500	5000	OFF	ON
1000*	10000	OFF*	OFF*

Signaleingang 0 = stromlos, 1 = stromführend

* Werkseinstellung

- Stromabsenkung am DIP-Schalter 3 wählen.

Stromabsenkung	DIP-Schalter 3
ein	OFF*
aus	ON

* Werkseinstellung

- Funktion des Signaleingangs Tor/Enable am DIP-Schalter 4 wählen.

Funktionsauswahl	DIP-Schalter 4
Enable	OFF
Tor	ON*

* Werkseinstellung

- Versorgungsspannung 24 VDC einschalten.
Bei korrektem Betrieb der Karte leuchtet nach dem Einschalten die LED 1 (Bereitschaft) und das Bereitschaftsrelais zieht an.



ACHTUNG
Vor dem Ausschalten der Versorgungsspannung ist darauf zu achten, daß vertikale Achslasten gegen Absturz gesichert werden (z.B. Motor mit Bremse).

- Signaleingänge**
Puls Um eine Drehbewegung der Motorwelle zu erzeugen, müssen am Pulseingang Rechteckpulse eingespeist werden. Jede positive Pulsflanke bewirkt bei stromlosem Toreingang einen Schritt des Motors.
 Die Drehrichtung wird mit dem Richtungseingang vorgegeben. Die Schrittzahl wird an den DIP-Schaltern 1 und 2 und am Hakenschalter Micro-Step eingestellt.
- Richtung** Bei stromlosem Signaleingang dreht sich der Motor im Uhrzeigersinn, von vorn auf die Motorwelle gesehen (Grundeinstellung). Bei stromführendem Signaleingang dreht sich der Motor im Gegenuhrzeigersinn. Eine Invertierung der Drehrichtung ist durch Vertauschen zweier Motorphasen möglich.
- Tor** Steht der DIP-Schalter 4 auf „ON“ (Tor-Funktion), so werden bei stromführendem Signaleingang anliegende Pulse gesperrt. In einem Mehrachssystem kann diese Funktion zum Auswählen einzelner Achsen verwendet werden.

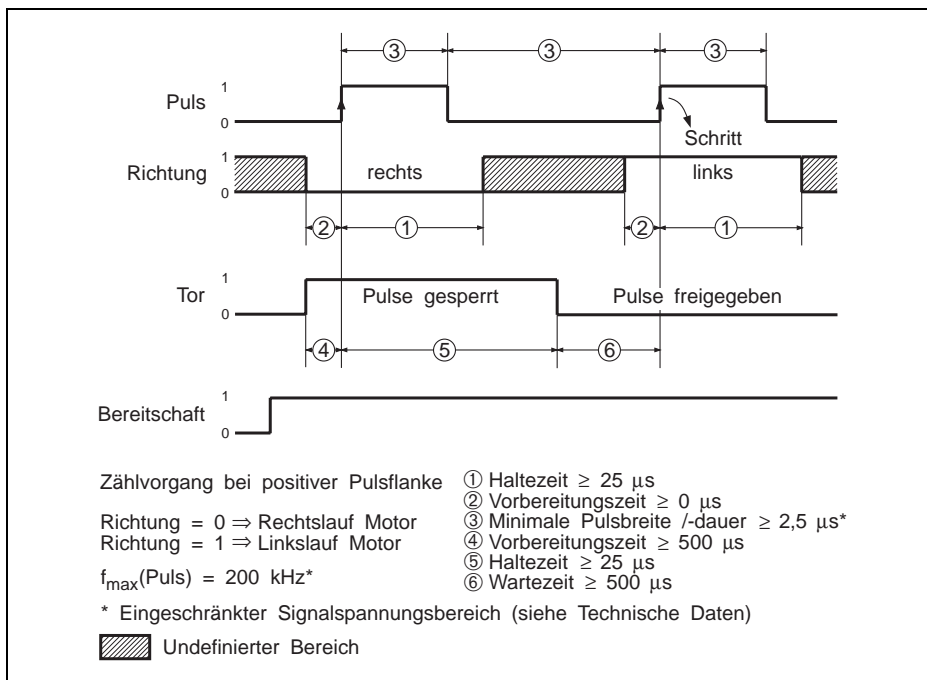


Bild 4 Zeitdiagramm

Bedienung

Enable Steht der DIP-Schalter 4 auf „OFF“ (Enable-Funktion), so ist die Leistungsansteuerung bei stromführendem Signaleingang funktionsbereit, nach ca. 100 ms leuchtet LED 1 und der Bereitschaftsrelaiskontakt ist geschlossen. Ist der Enable-Eingang nicht aktiviert, leuchten die LEDs 4 und 5 und der Bereitschaftsrelaiskontakt ist offen. Der Eingang kann zum Rücksetzen von Fehlermeldungen genutzt werden.

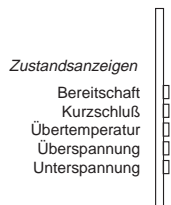
Micro-Step Die Micro-Step-Funktion kann mit dem Micro-Step-Signaleingang oder dem Hakenschalter Micro-Step ausgewählt werden (siehe auch Seite 10). Der Zeitverlauf des Signaleingangs Micro-Step entspricht dem Zeitverlauf des Signaleingangs Tor (siehe Bild 4).

Schrittzahl	Signaleingang Micro-Step	Hakenschalter Micro-Step
Standard	stromführend	geschlossen
	stromlos	offen
Micro-Step	stromführend	offen
	stromlos	geschlossen

Stromnullung Bei stromführendem Signaleingang wird der Motorphasenstrom abgeschaltet. Der stehende Motor besitzt dann kein Haltemoment.

**Signalausgang
Bereitschaft** Bei korrektem Betrieb der Karte ist der Bereitschaftsrelaiskontakt geschlossen und die Bereitschafts-LED leuchtet.

Zustandsanzeigen Die fünf LEDs auf der Karte zeigen den Betriebszustand und Störungen an.



- LED 1 leuchtet bei korrektem Betrieb der Karte (über Signalanschluß wird Bereitschaft gemeldet). Die Versorgungsspannung liegt oberhalb 18 VDC.
- LED 2 leuchtet bei Kurzschluß zwischen zwei Motorphasen.
- LED 3 leuchtet bei Übertemperatur (> 75°C) am Kühlkörper.
- LED 4 leuchtet bei Überspannung (> 40 V).
- LED 5 leuchtet bei Unterspannung (< 18 V).
- LED 2, 3, 4 und 5 leuchten bei einer zu hohen Pulsfrequenz oder bei Störpulsen.



ACHTUNG
*Bei einer Störung (LED 2 bis LED 5) wird der Motor stromlos geschaltet und die Karte meldet „nicht bereit“ (LED 1 erlischt).
 Ein stromloser Motor besitzt kein Haltemoment mehr. Dies kann zu unerwünschten Reaktionen führen.*

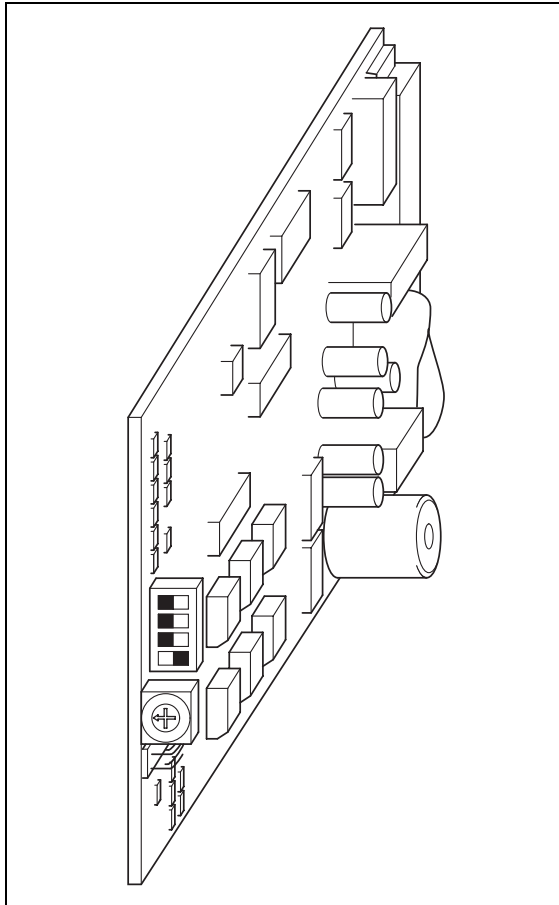


HINWEIS
Nach Beheben der Störung kann durch Aus- und Einschalten der Versorgungsspannung die Störungsanzeige gelöscht werden.

Weitere Störungen In nachfolgender Tabelle sind mögliche Störungen aufgeführt, die nicht angezeigt werden.

Störung	Ursache	Behebung
Keine LED leuchtet	Versorgungsspannung fehlt	Versorgungsspannung prüfen
	Versorgungsspannung falsch angeschlossen	Versorgungsspannung richtig anschließen
Motor dreht nicht und besitzt kein Haltemoment	Signaleingang Stromnullung aktiv	Eingang nicht aktiv setzen
	Motor falsch angeschlossen	Motor richtig anschließen
	Signaleingang Enable nicht aktiv	Eingang aktiv setzen
Motor dreht nicht und besitzt aber Haltemoment	Signaleingang Tor aktiv	Eingang nicht aktiv setzen
	Signaleingang Puls	Timing und Signalspannungspegel korrigieren
Motor dreht ungleichmäßig	Signaleingänge Puls und Richtung	Timing und Signalspannungspegel korrigieren
	Überlast	Lastverhältnisse prüfen
	Motor defekt	Motor austauschen
Motor dreht in falsche Richtung	Motorphasen vertauscht	Motorphasen richtig anschließen
	Signaleingang Richtung falsch gesetzt	Drehrichtung korrigieren
Motor hat zu wenig Drehmoment	Motorphasenstrom falsch eingestellt	Phasenstrom richtig einstellen

Störungen



Power Control Card
for 3-phase Stepping Motors

D 920

with Micro-step

Doc. no.: 220.920/Docu
Ident. no.: 00441110003
Edition: b135 02.02

English

Made in Germany by:

Berger Lahr GmbH & Co. KG
Breslauer Str. 7
77933 Lahr



Safety instructions

Please read the following safety instructions carefully before installing and using the card.

- The intended use of the card ("Purpose") is described in this documentation and must be observed.
- The card may only be installed by a skilled electrician. The national regulations concerning
 - Prevention of accidents
 - Installation of electrical and mechanical systems
 - Radio interference suppressionmust be observed.
- The technical data of the card, in particular the ambient conditions, must be observed.
- The card should only be operated by trained personnel.
- Warranty will be voided by unauthorized modifications.
- Before installing accessories, please contact your Technical Consultant.
- Do not throw away the original packaging material; you may need to use it at a later date for shipment of the card.
- The safety symbols and safety instructions on the card and in the documentation manual must be strictly observed.

Symbols used



ATTENTION

Indicates danger of damaging the card or other system components, with a potential consequential danger of injuries.

DANGER

Indicates an immediate hazard for persons.



DANGER

Shock hazard due to high voltage on component.



DANGER

Hazard due to high temperatures on component.



ATTENTION

ESD warning (Electro-Static Discharge). The PC board or component may only be touched in an electrostatically protected environment.



NOTE

Important or additional information on the card or on the documentation.

General description

Structure and characteristics

<i>Purpose</i>	The D 920 power control card is used for controlling a BERGER LAHR 3-phase stepping motor of type size 90 with 35 V coil (VRDM 397 LHB / VRDM 3910 LHB).
<i>Input signals</i> <i>Card variants</i>	The card is controlled using the signal inputs for pulse, direction, gate/enable, zero current and micro-step. The card variant D 920.X0 is powered with 24 V, the D 920.X1 with 5 V.
<i>Phase current</i>	The phase current can be adjusted from 1.45 A to 5.80 A using a selector switch.
<i>Number of steps</i> <i>Current reduction</i>	DIP-switches can be used to set the number of steps (200 to 10000 steps per revolution) and the current reduction (reduction of the motor current to 60% at motor standstill).
<i>Micro-step</i>	The micro-step function is adjusted using the micro-step special switch or the micro-step signal input; it enables you to use a ten times higher resolution, or number of steps.
<i>LEDs</i>	Status indicators (LEDs) indicate operating states and any malfunctions.
<i>External power supply unit</i>	The voltage supply of the card (24 VDC) is effected by an external power supply unit.
<i>Installation in 19" rack unit</i>	The card has been designed for installation into a 19" standard rack housing (3 HU).

English

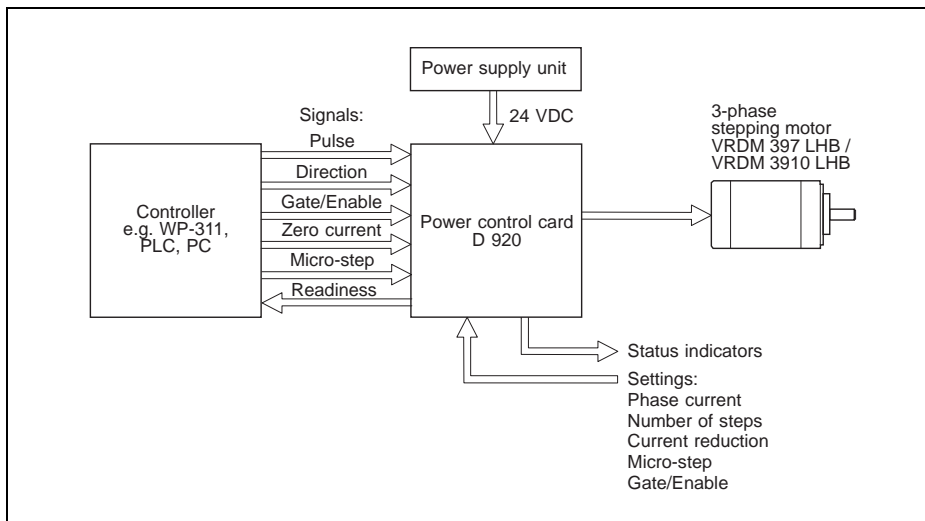


Fig. 1 Drive system with D 920 card

General description

Functions

- Signal inputs and outputs** The input signals (pulse, direction, gate/enable, zero current and micro-step) are opto-isolated between the external controller and the internal electronic circuits. Readiness of the card is indicated by a relay contact and one LED during normal operation.
- Status indicators** Five status indicators give readiness and malfunction information.
- DIP-switches** The DIP-switches are used for setting the number of steps and the current reduction.
- Micro-step** The micro-step function can be activated via the micro-step special switch or via the micro-step signal input. With the micro-step function, the number of steps is increased by the factor 10.
- Selector switch** The selector switch is used for setting the motor phase current.
- Power supply unit** The chopper-type power supply generates several internal electronic operating voltages (+5 V, +15 V and -15 V) from the 24 VDC output of an external power supply unit.

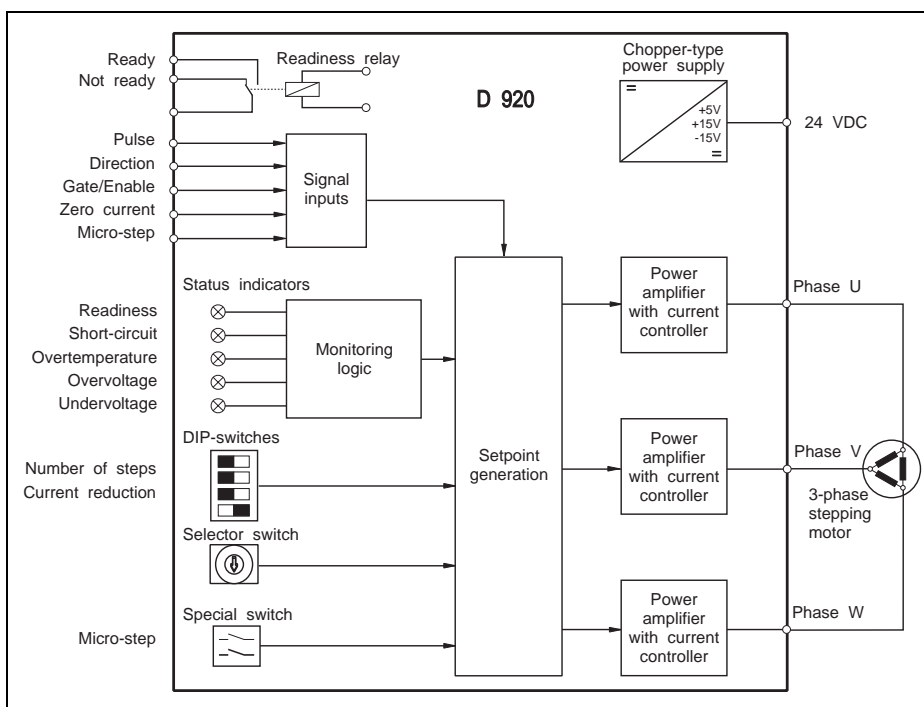


Fig. 2 Block diagram

Technical data

Electrical data

<i>Supply</i>	Supply voltage	18 VDC to 40 VDC
	Power consumption	6 A max.
	Maximum power loss	20 W
	Supply cable Length	0.5 m max.; twisted
<i>Motor connection</i>	Phase current	1.45 A to 5.80 A
	Motor voltage	3 x 24 V
	Motor cable (observe EN 60204 standard) Length	maximum 50 m
	Cross-section	1.5 mm ²
	Capacitance per unit length	10 nF/100 m
	Shield connection	On both ends
<i>Signal connection</i>	Signal inputs: Pulse, direction, gate/enable, zero current, micro-step; opto-isolated, polarity reversal protection.	

D 920.X1

Voltage control:

$U_{\text{high, min}}$	=	2.5 V
$U_{\text{high, max}}$	=	5.25 V
$U_{\text{low, max}}$	=	0.4 V
$U_{\text{low, min}}$	=	-5.25 V
I_{max}	=	30 mA

Current control:

$I_{\text{high, min}}$	=	7 mA
$I_{\text{high, max}}$	=	25 mA
$I_{\text{low, max}}$	=	0.2 mA
$I_{\text{low, min}}$	=	-25 mA
U_{max}	=	5.25 V

Input resistance 150 ohms

D 920.X0

Voltage control:

$U_{\text{high, min}}$	=	20 V
$U_{\text{high, max}}$	=	30 V
$U_{\text{low, max}}$	=	3 V
$U_{\text{low, min}}$	=	-3 V
I_{max}	=	20 mA

Current control:

$I_{\text{high, min}}$	=	7 mA
$I_{\text{high, max}}$	=	15 mA
$I_{\text{low, max}}$	=	0.2 mA
$I_{\text{low, min}}$	=	-15 mA
U_{max}	=	30 V

Input resistance 2000 ohms

* Pulse signal voltage 3.5 V to 5.25 V at a pulse length or pulse interval of less than 10 μ s.

English

Technical data

Number of steps, adjustable in steps per revolution	
Standard	200, 400, 500, 1000
Micro-step	2000, 4000, 5000, 10000
Pulse rate	maximum 200 kHz
Signal output	Readiness
Relay contact	36 VDC, 10 mA to 200 mA; load resistance



DANGER

All signal inputs and outputs must be definitely isolated from the mains. The maximum voltage of the signal inputs towards ground must not exceed 60 VDC or 25 VAC.



NOTE

The signal connections meet the PELV (Protected Extra Low Voltage) specifications according to the DIN VDE 0160 standard.

Device protection	Type of protection	IP00 according to EN 60529: 1991
	Protection and monitoring circuits:	Overtemperature, short-circuit between motor leads (no ground fault protection), undervoltage and overvoltage

Mechanical data	Dimensions	Single Eurocard format, 100 x 160 x 27 mm
	Weight	approx. 150 g

Ambient conditions	Ambient temperature	0°C to +55°C
	Storage temperature	-25°C to +70°C



NOTE

The card is a component. Conformity with the EMC directive and the low-voltage equipment directive must be established by additional means such as mains filter, covers, etc.
This is a prerequisite for conformity with the machinery directive.

Installation

Scope of supply The package includes:

Qty.	Designation
1	D 920 power control card
1	Documentation for D 920

Accessories The following accessories are optionally available:

Designation	Order number
Motor cable	See D 920 sales documentation
3-phase stepping motor VRDM 397 LHB / VRDM 3910 LHB	
Connector	



NOTE
A motor cable with a small cross-section may cause a torque loss at high speeds.

Installation



ATTENTION
The card may only be unpacked and installed in an electrostatically protected environment.



DANGER
The supply voltage must be disconnected whenever assembly work is carried out.



NOTE
When installing the card, maintain a minimum clearance of 5 mm between the card and the housing wall or the adjacent card.

The card should be installed vertically in a 19" standard rack housing (3 HU).

If the space around the card is sufficiently dimensioned, the card can be operated without ventilation up to a phase current of 5.8 A and an ambient temperature of 55°C. In case of insufficient dimensioning, i.e. if the overtemperature LED lights up repeatedly, the card must be ventilated. The card may be ventilated in a longitudinal or transversal direction.



NOTE
Ensure that the airstream in and around the card is unobstructed.

English

Installation

Wiring



DANGER
The supply voltage must be disconnected whenever wiring work is carried out.



ATTENTION
Run motor and signal cables separately and shield them on both ends.

The 32-pin motor and signal connector according to DIN 41612 is located on the rear of the card.
Wire the card as shown in fig. 3.



ATTENTION
Free, unassigned pins must not be wired.



NOTE
At the supply voltage, motor and ground connectors, always wire both, or all four pins to ensure sufficient current loadability.
The ground connector must be connected to protective ground in order to achieve increased noise immunity.



NOTE
Use an isolating transformer according to DIN VDE 0551, part 1/09.89 or EN 60742: 1989.

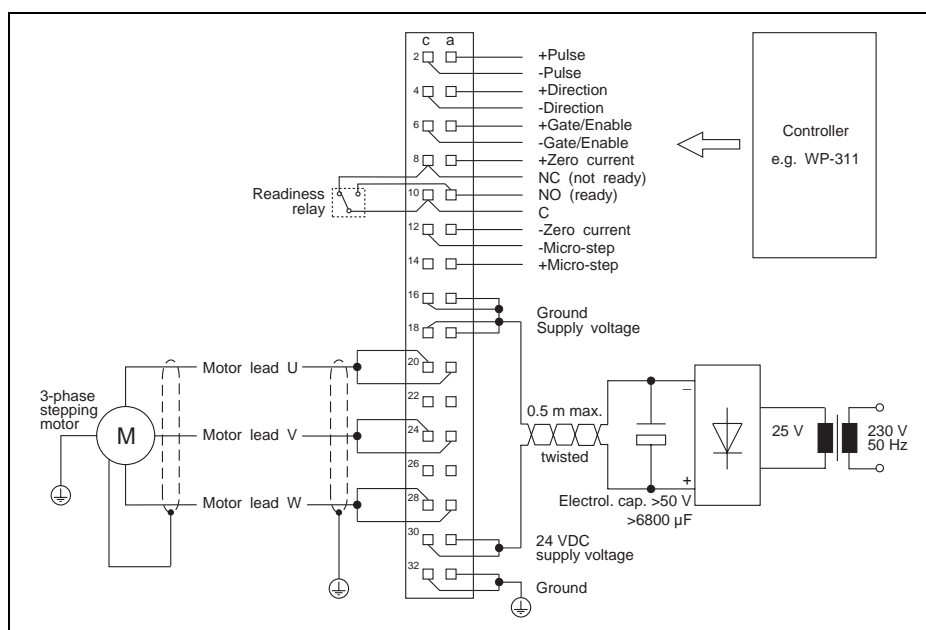
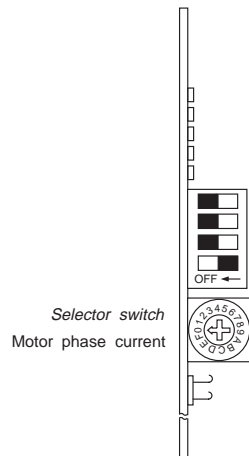


Fig. 3 Motor and signal connector wiring

Installation

Setup Before connecting the 24 VDC supply voltage, the following adjustments must be made on the card.

1. Set the motor phase current on the selector switch in accordance with the motor type plate.



Position	Phase current [A]
0*	1.45
1	1.75
2	2.05
3	2.30
4	2.60
5	2.90
6	3.20
7	3.50
8	3.75
9	4.05
A	4.35
B	4.60
C	4.90
D	5.20
E	5.50
F	5.80

* Factory setting



ATTENTION

The set phase current must be equal to or less than the nominal phase current specified on the motor type plate (the lower the set phase current, the lower the motor torque).

English

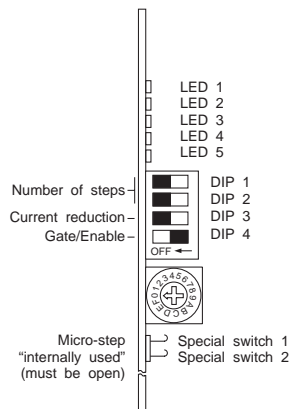
Installation



ATTENTION

The settings of the switches must not be changed while under voltage.

- Set the number of steps with the DIP-switches 1 and 2 and on the micro-step special switch or via the micro-step signal input.



Micro-step Special switch = open* Signal = 0	Micro-step Special switch = closed Signal = 0	DIP- switch 1	DIP- switch 2
Special switch = closed Signal = 1	Special switch = open Signal = 1		
200	2000	ON	OFF
400	4000	ON	ON
500	5000	OFF	ON
1000*	10000	OFF*	OFF*

Signal input 0 = deenergized, 1 = energized

* Factory setting

- Set the current reduction with DIP-switch 3.

Current reduction	DIP-switch 3
On	OFF*
Off	ON

* Factory setting

- Set the function of the gate/enable signal input on the DIP-switch 4.

Function selection	DIP-switch 4
Enable	OFF
Gate	ON*

* Factory setting

- Switch on the 24 VDC supply voltage.
If the card is operating properly, the LED 1 (Ready) lights up and the readiness relay is activated after switching on.



ATTENTION

Before disconnecting the supply voltage, ensure that any vertical axis loads are prevented from falling down (e.g. use motor with brake).

Operation

Signal inputs Square-wave pulses must be fed to the pulse input to set the motor shaft into rotation. Each positive pulse edge makes the motor move by one step when the gate input is deenergized. The sense of rotation is preset by the direction input. The number of steps is set with the DIP-switches 1 and 2 and with the micro-step special switch.

Direction If the signal input is deenergized, the motor turns in a clockwise direction as seen from the front towards the motor shaft (default). If the signal input is energized, the motor turns in a counterclockwise direction. The sense of rotation can be inverted by interchanging two motor phase leads.

Gate If DIP-switch 4 is set to "ON" (gate function) and the signal input is energized, any active pulses are disabled. In a multi-axis system, this function can be used for selecting individual axes.

English

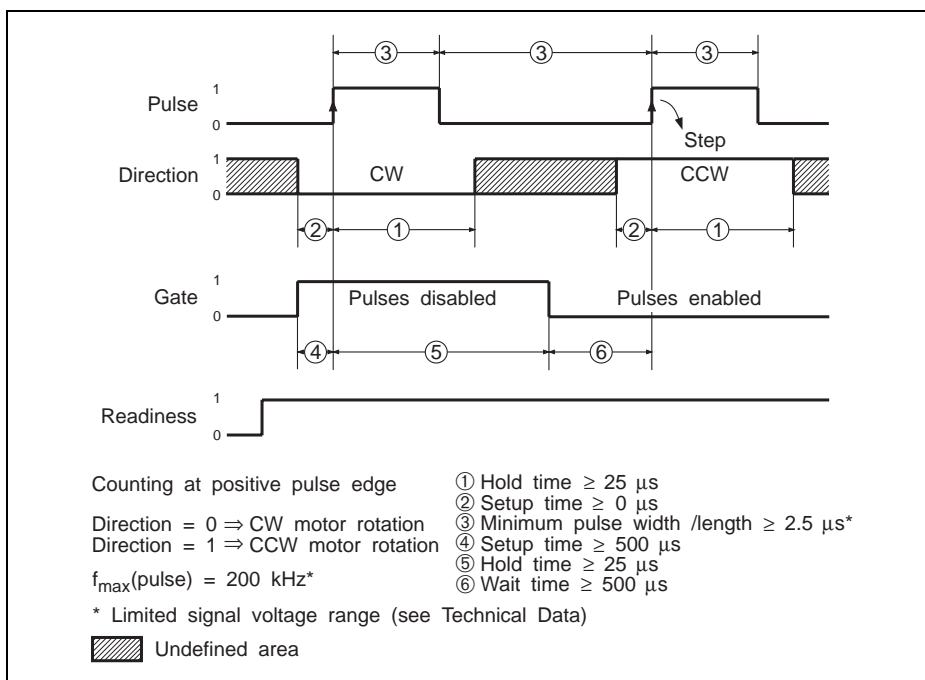


Fig. 4 Timing diagram

Operation

Enable If the DIP-switch 4 is set to "OFF" (enable function), the power drive is ready to operate when the signal input is energized; LED 1 lights up after approx. 100 ms and the readiness relay contact is closed. LEDs 4 and 5 light up if the enable input is not activated, and the readiness relay contact is open. The input can be used for resetting error messages.

Micro-step The micro-step function can be selected using the micro-step signal input or the micro-step special switch (see page 10). The timing of the micro-step signal input corresponds to the timing of the gate signal input (see fig. 4).

Number of steps	Micro-step signal input	Micro-step special switch
Standard	energized	closed
	deenergized	open
Micro-step	energized	open
	deenergized	closed

Zero current The motor phase current is switched off when the signal input is energized. The stationary motor then has no holding torque.

Signal output
Readiness When the card is operating properly, the readiness relay contact is closed and the readiness LED lights.

Malfunctions

Status indicators The five LEDs on the card indicate the operating status and any malfunctions.

Status indicators	
Readiness	□
Short-circuit	□
Overtemperature	□
Overvoltage	□
Undervoltage	□

- | | |
|-------------------|---|
| LED 1 | Lights up when the card is operating properly (readiness signal is sent via signal connector). The supply voltage exceeds 18 VDC. |
| LED 2 | Lights up in case of a short-circuit between two motor phase leads. |
| LED 3 | Lights up in case of overtemperature (> 75°C) at the heat sink. |
| LED 4 | Lights up in case of overvoltage (> 40 V). |
| LED 5 | Lights up in case of undervoltage (< 18 V). |
| LED 2, 3, 4 and 5 | Light up in case of an excessive pulse frequency or when interfering pulses occur. |



ATTENTION

If a malfunction occurs (LED 2 to LED 5), the motor is deenergized and the card changes to "Not ready" (LED 1 goes out).

When the motor is deenergized, it does not have any holding torque. This may lead to undesirable effects.



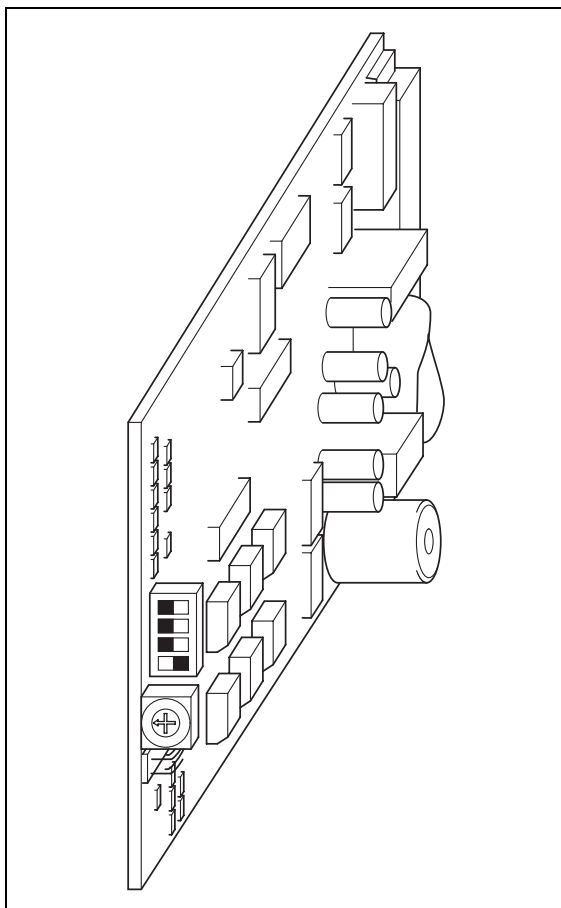
NOTE

The malfunction indication can be cleared after eliminating the fault by switching the supply voltage off and on again.

Other malfunctions The following table lists possible malfunctions which are not indicated.

Malfunction	Cause	Rectification
No LED lights	Supply voltage not available	Check supply voltage
	Supply voltage not properly connected	Connect supply voltage properly
Motor does not rotate and does not have a holding torque	Zero current signal input active	Deactivate the input
	Motor incorrectly wired	Wire motor properly
	Enable signal input inactive	Activate the input
Motor does not turn but does have a holding torque	Gate signal input active	Deactivate the signal input
	Pulse signal input	Adjust timing and signal voltage
Motor turns irregularly	Pulse and direction signal inputs	Adjust timing and signal voltage
	Overload	Check load conditions
	Motor defective	Replace motor
Motor turns in wrong direction	Motor phase leads inverted	Connect motor phase leads properly
	Direction signal input incorrectly set	Ensure correct sense of rotation
Motor torque too low	Motor phase current incorrectly set	Adjust phase current

Malfunctions



Carte de commande
de puissance pour moteurs
pas à pas 3-phases

D 920

avec micro-step

Doc. No.: 220.920/Docu
No. d'ident.: 00441110003
Edition: b135 02.02

Français

Made in Germany by:

Berger Lahr GmbH & Co. KG
Breslauer Str. 7
77933 Lahr



Prescriptions de sécurité

Veillez lire les prescriptions de sécurité avant l'installation et le maniement de la carte.

- L'utilisation de la carte conformément à l'emploi prévu ("Application") est décrite dans cette documentation et doit être respectée.
- La carte doit être installée par un électricien compétent et initié tout en respectant les réglementations spécifiques du pays respectif, concernant
 - la prévention des accidents
 - l'érection et le montage d'installations électriques et mécaniques
 - l'antiparasitage.
- Les caractéristiques techniques - en particulier les conditions ambiantes - de la carte doivent être observées.
- La carte doit être maniée par un personnel initié et autorisé.
- Nous n'assumons aucune garantie en cas de modifications arbitraires.
- Veuillez contacter l'expert technique compétent avant de monter des accessoires.
- L'emballage original doit être gardé pour l'expédition éventuelle de la carte.
- Les symboles et prescriptions de sécurité apposés sur la carte et stipulés dans la documentation doivent impérativement être observés.

Explication des symboles



ATTENTION

signale un danger pour la carte ou les composants de l'installation; il peut en résulter un danger subséquent pour l'opérateur.

DANGER

signale un danger direct pour l'opérateur.



DANGER

Danger d'électrocution dû à une tension élevée au composant.



DANGER

Danger au contact avec le composant dû aux températures élevées au composant.



ATTENTION

Symbole indiquant des décharges électrostatiques ESD (Electro Static Discharge). La carte embrochable ou le composant ne doivent être touchés que dans un environnement électrostatiquement protégé.



NOTE

Informations importantes ou supplémentaires relatives à la carte ou à la documentation.

Description générale

Structure et caractéristiques

<i>Application</i>	La carte de commande de puissance D 920 sert à commander un moteur pas à pas 3-phases du type 90 avec bobinage 35-V de BERGER LAHR (VRDM 397 LHB / VRDM 3910 LHB).
<i>Signaux d'entrée</i>	La carte est commandée à l'aide des entrées de signal impulsion, direction, porte/enable, remise à zéro du courant et micro-step.
<i>Variantes de cartes</i>	La variante de carte D 920.X0 est commandée avec une tension de 24 V, la carte D 920.X1 avec une tension de 5 V.
<i>Courant de phase</i>	Le courant de phase peut être réglé entre 1,45 A et 5,80 A.
<i>Nombre de pas</i> <i>Abaissement du courant</i>	Le nombre de pas (200 à 10000 pas par rotation) et l'abaissement du courant (réduction du courant de moteur à 60% si le moteur est à l'arrêt) peuvent être réglés à l'aide des interrupteurs DIP.
<i>Micro-step</i>	La fonction micro-step est réglée à l'aide de l'interrupteur à crochet micro-step ou à l'aide de l'entrée de signal micro-step et permet de multiplier la résolution ou le nombre par le facteur 10.
<i>DELs</i>	Les indicateurs d'état (DELs) signalent les états de fonctionnement et des défauts.
<i>Bloc d'alimentation externe</i>	L'alimentation électrique de la carte (24 Vc.c.) se réalise au moyen d'un bloc d'alimentation externe.
<i>Montage dans rack 19"</i>	La carte a été conçue pour le montage dans un rack standard 19" (3 HE = unités de hauteur).

Français

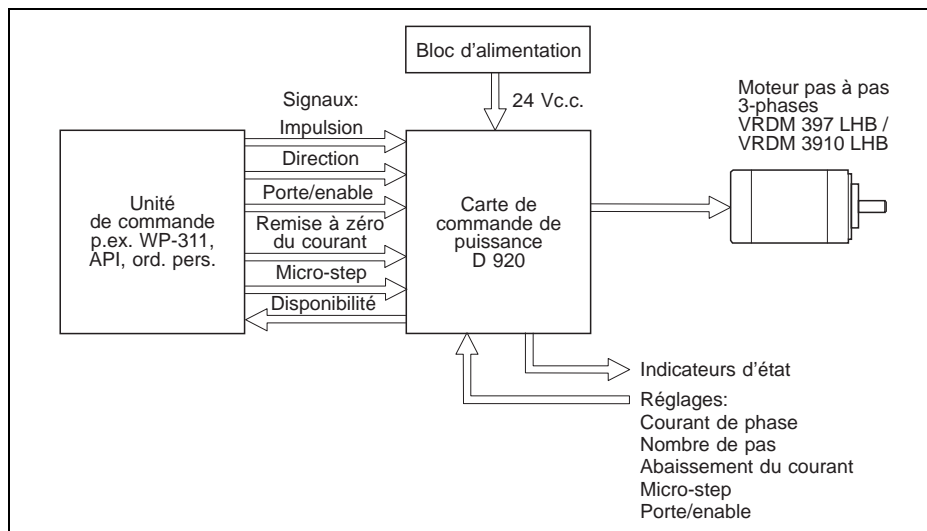


Fig. 1 Système d'entraînement avec la carte D 920

Description générale

Fonctions

- Entrées et sorties de signal** Les signaux d'entrée (impulsion, direction, porte/enable, remise à zéro du courant et micro-step) sont découplés optiques entre la commande externe et l'électronique interne. Lorsque la carte de commande de puissance fonctionne correctement, sa disponibilité est signalée au moyen d'un contact du relais et d'une DEL.
- Indicateurs d'état** Cinq indicateurs d'état signalent la disponibilité et les défauts.
- Interrupteurs DIP** Les interrupteurs DIP servent à régler le nombre de pas et l'abaissement du courant.
- Micro-step** La fonction micro-step peut être activée à l'aide de l'interrupteur à crochet micro-step ou à l'aide de l'entrée de signal micro-step et permet de multiplier la résolution ou le nombre par le facteur 10.
- Sélecteur** Le courant de phase du moteur est réglé au moyen du sélecteur.
- Bloc d'alimentation** Le bloc d'alimentation de commutation sert à générer les différentes tensions de service internes du système électronique de +5 V, +15 V et -15 V en utilisant les 24 Vc.c. mis à disposition par un bloc d'alimentation externe.

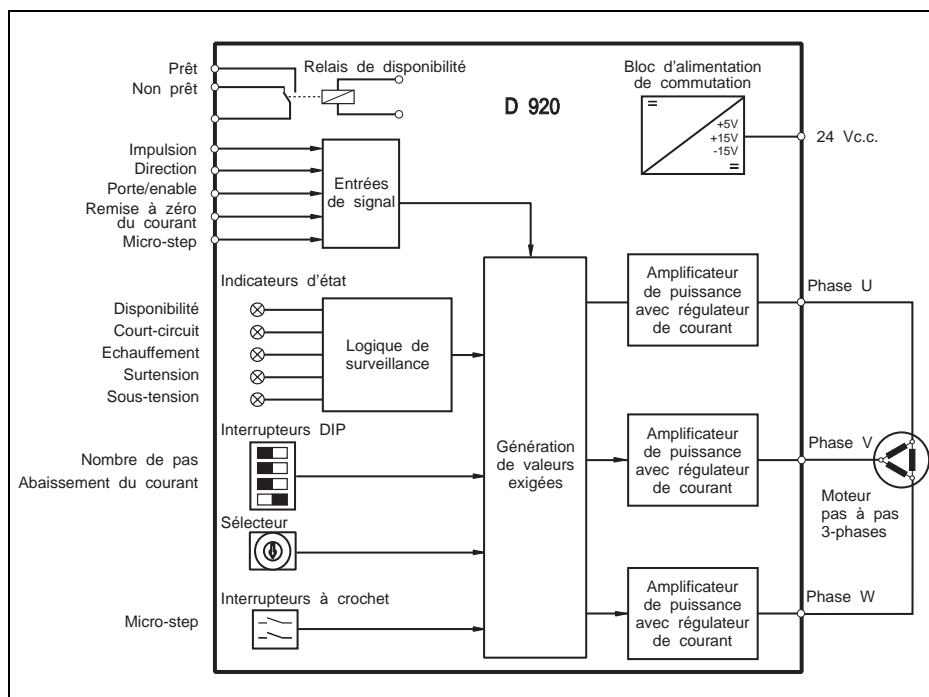


Fig. 2 Schéma-bloc

Caractéristiques techniques

Caractéristiques électriques

<i>Alimentation</i>	Tension d'alimentation	18 Vc.c. à 40 Vc.c.
	Courant absorbé	6 A maxi
	Pertes en puissance maxi	20 W
	Câble d'alimentation Longueur	0,5 m maxi; torsadé
<i>Connexion de moteur</i>	Courant de phase	1,45 A à 5,80 A
	Tension de moteur	3 x 24 V
	Câble de moteur (respecter le règlement EN 60204)	
	Longueur	50 m maxi
	Section	1,5 mm ²
	Capacité linéique	10 nF/100 m
	Connexion du blindage	sur les deux côtés
<i>Connexion de signal</i>	Entrées de signal impulsion, direction, porte/enable, remise à zéro du courant et micro-step, découplées optiques, polarisées	

Français

D 920.X1

Commande de tension: Commande de courant:

$U_{high, min}$	= 2,5 V	$I_{high, min}$	= 7 mA
$U_{high, max}$	= 5,25 V	$I_{high, max}$	= 25 mA
$U_{low, max}$	= 0,4 V	$I_{low, max}$	= 0,2 mA
$U_{low, min}$	= -5,25 V	$I_{low, min}$	= -25 mA
I_{max}	= 30 mA	U_{max}	= 5,25 V

Résistance d'entrée 150 Ohm

D 920.X0

Commande de tension: Commande de courant:

$U_{high, min}$	= 20 V	$I_{high, min}$	= 7 mA
$U_{high, max}$	= 30 V	$I_{high, max}$	= 15 mA
$U_{low, max}$	= 3 V	$I_{low, max}$	= 0,2 mA
$U_{low, min}$	= -3 V	$I_{low, min}$	= -15 mA
I_{max}	= 20 mA	U_{max}	= 30 V

Résistance d'entrée 2000 Ohm

* Tension de signal d'impulsion 3,5 V à 5,25 V pour une durée resp. pause d'impulsion inférieure à 10 μ s.

Caractéristiques techniques

Nombre de pas, réglable comme pas par rotation	
Standard	200, 400, 500, 1000
Micro-step	2000, 4000, 5000, 10000
Fréquence de pas	200 kHz maxi
Sortie de signal	Disponibilité
Contact du relais	36 Vc.c., 10 mA à 200 mA; Charge de résistance



DANGER

Les entrées et sorties de signal doivent être déconnectées sûrement du réseau. La tension maximale des entrées de signal par rapport à la terre ne doit pas excéder 60 Vc.c. ou 25 Vc.a.



NOTE

Les connexions de signal correspondent à PELV (Protected Extra Low Voltage) conformément à la norme DIN VDE 0160.

<i>Protection du dispositif</i>	Type de protection	IP00 suivant EN 60529: 1991
	Circuits protecteurs et de surveillance: échauffement, court-circuit des lignes de moteur (aucune protection contre des courts-circuits à la masse), sous- et surtension	

Caractéristiques mécaniques

Dimensions	Format européen simple, 100 x 160 x 27 mm
Poids	env. 150 g

Conditions ambiantes

Température ambiante	0°C à +55°C
Température de stockage	-25°C à +70°C



NOTE

La carte est un composant. La conformité avec la directive relative à la compatibilité électromagnétique et la directive de basse tension doit être assurée par des mesures supplémentaires telles que filtres d'alimentation secteur, couvercles, etc. !
La conformité avec la directive de machine est ensuite garantie.

Volume de livraison Le volume de livraison comporte:

Qté.	Désignation
1	Carte de commande de puissance D 920
1	Documentation D 920

Accessoires Les accessoires ci-après sont disponibles:

Désignation	Numéro de référence
Câble de moteur	voir documents de vente D 920
Moteur pas à pas 3-phases VRDM 397 LHB / VRDM 3910 LHB	
Connecteur	



NOTE
Lorsqu'un câble de moteur de section réduite est utilisé, il peut se produire des pertes de couple en cas de régimes élevés.

Montage



ATTENTION
La carte ne doit être déballée et montée que dans les locaux électrostatiquement protégés.



DANGER
Couper l'alimentation électrique pour tous les travaux de montage.



NOTE
Une distance minimale de 5 mm vers la paroi du rack ou la prochaine carte doit être observée pendant le montage de la carte.

La carte de commande de puissance doit être montée à la verticale dans un rack standard 19" (3 HE = unités de hauteur). Quand le confectionnement est suffisant, la carte peut ne pas être ventilée jusqu'à un courant de phase de 5,8 A et une température ambiante de 55°C. Quand le confectionnement est insuffisant ou quand la DEL pour l'échauffement s'allume à plusieurs reprises, la ventilation de la carte devient nécessaire. La carte peut être ventilée dans le sens longitudinal ou transversal.



NOTE
Veiller à ce que le courant d'air puisse circuler librement à travers et autour de la carte.

Installation

Câblage



DANGER

Couper l'alimentation pour tous les travaux de câblage.



ATTENTION

Poser les câbles de moteur et de signal séparément et les blinder.

La connexion de moteur et de signal à 32 pôles selon DIN 41612 se trouve à l'arrière de la carte.

Câbler la carte conformément à la figure 3.



ATTENTION

Les broches libres et non repérées ne doivent pas être câblées.



NOTE

En raison de l'intensité de courant maximale admissible, il est nécessaire de raccorder toujours toutes les deux ou 4 broches des connexions prévues pour la tension d'alimentation, le moteur et la mise à la terre.

Afin d'assurer l'immunité élevée à la perturbation, la connexion de mise à la terre doit être reliée à la terre de protection.



NOTE

Un transformateur de séparation suivant DIN VDE 0551, partie 1/09.89 ou EN 60742: 1989 doit être prévu.

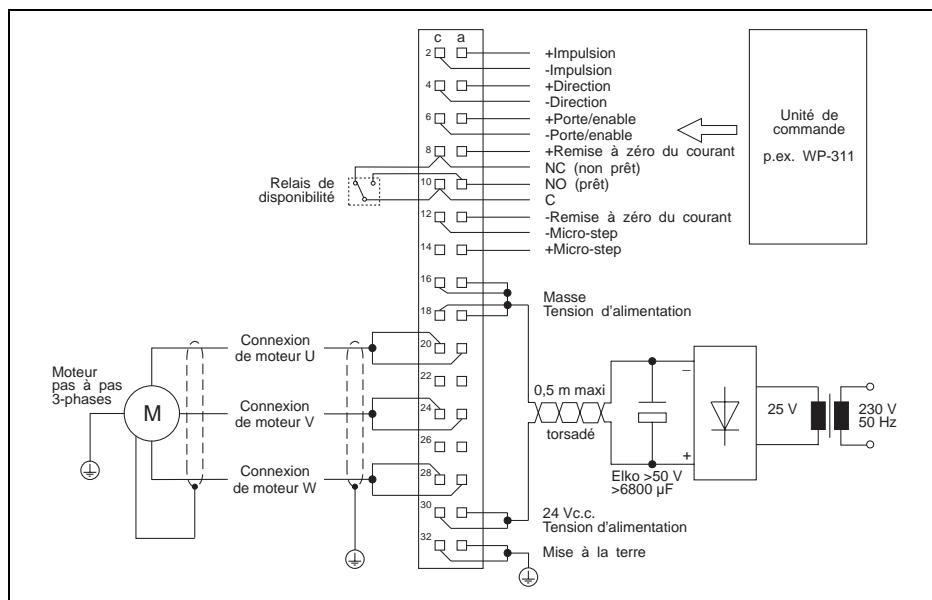
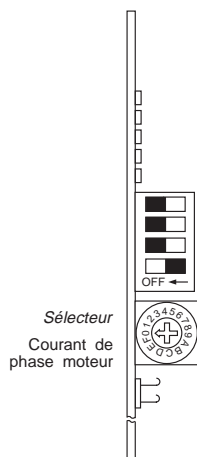


Fig. 3 Câblage de la connexion de moteur et de signal

Installation

Mise en service Les réglages suivants doivent être réalisés sur la carte avant de connecter la tension d'alimentation de 24 Vc.c.

1. Régler le courant de phase du moteur selon la plaque d'identité au moyen du sélecteur.



Position	Courant de phase [A]
0*	1,45
1	1,75
2	2,05
3	2,30
4	2,60
5	2,90
6	3,20
7	3,50
8	3,75
9	4,05
A	4,35
B	4,60
C	4,90
D	5,20
E	5,50
F	5,80

* Réglage du constructeur



ATTENTION

Le courant de phase réglé doit être égal ou inférieur au courant de phase nominal indiqué sur la plaque d'identité du moteur (plus la valeur réglée pour le courant de phase est basse, plus le couple moteur se réduit).

Français

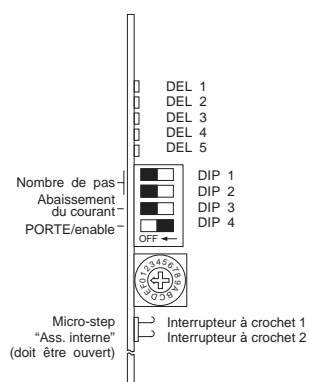
Installation



ATTENTION

Il est interdit de régler les interrupteurs sous tension.

- Régler le nombre de pas à l'aide des interrupteurs DIP 1 et DIP 2 et de l'interrupteur à crochet micro-step ou à l'aide de l'entrée de signal micro-step.



Micro-step Interrupteur à crochet = ouvert* Signal = 0	Micro-step Interrupteur à crochet = fermé Signal = 0	Inter- rupteur DIP 1	Inter- rupteur DIP 2
Interrupteur à crochet = fermé Signal = 1	Interrupteur à crochet = ouvert Signal = 1		
200	2000	ON	OFF
400	4000	ON	ON
500	5000	OFF	ON
1000*	10000	OFF*	OFF*

Entrée de signal 0 = sans courant, 1 = parcourue par le courant

* Réglage du constructeur

- Sélectionner l'abaissement de courant au moyen de l'interrupteur DIP 3.

Abaissement de courant	Interrupteur DIP 3
marche	OFF*
arrêt	ON

* Réglage du constructeur

- Sélectionner la fonction de l'entrée de signal porte/enable avec l'interrupteur DIP 4.

Sélection de fonction	Interrupteur DIP 4
Enable	OFF
Porte	ON*

* Réglage du constructeur

- Mettre la tension d'alimentation 24 Vc.c. en circuit. Si la carte de commande de puissance fonctionne correctement, la DEL 1 (disponibilité) s'allume après la mise en circuit et le relais de disponibilité s'excite.



ATTENTION

Avant de couper la tension d'alimentation, veiller à ce que les charges verticales sur l'axe soient protégées contre la chute (p. ex. moteur avec frein).

- Entrées de signal**
Impulsion Des impulsions carrées doivent être alimentées sur l'entrée impulsion pour générer une rotation de l'arbre de moteur. Chaque flanc d'impulsion positif déclenche un pas du moteur si l'entrée de porte est sans courant.
 La direction de rotation est prédéfinie au moyen de l'entrée de direction. Le nombre de pas est réglé à l'aide des interrupteurs DIP 1 et DIP 2 et à l'aide de l'interrupteur à crochet micro-step.
- Direction** Si l'entrée de signal est sans courant, le moteur tourne dans le sens des aiguilles d'une montre, vu de face sur l'arbre de moteur (réglage initial). Lorsque l'entrée de signal est parcourue par le courant, le moteur tourne dans le sens inverse des aiguilles d'une montre.
 Il est possible d'inverser la direction de rotation du moteur en interchangeant deux phases du moteur.
- Porte** Si l'interrupteur DIP 4 est sur "ON" (fonction porte), les impulsions générées en cas de parcours par le courant sont bloquées. Dans un système à plusieurs axes, cette fonction peut être utilisée pour sélectionner les différents axes.

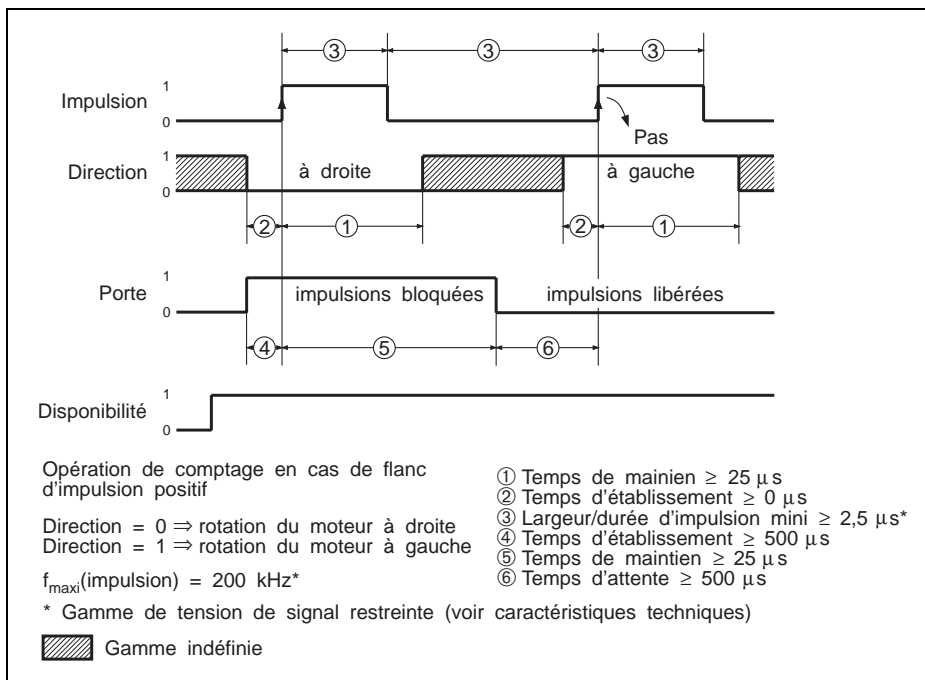


Fig. 4 Diagramme des temps

Maniement

Enable Si l'interrupteur DIP 4 est sur "OFF" (fonction enable), la commande de puissance est prête à fonctionner quand l'entrée de signal est parcourue par le courant; la DEL 1 s'allume au bout d'env. 100 ms et le contact de relais de disponibilité est fermé. Si l'entrée enable n'est pas activée, les DELs 4 et 5 s'allument et le contact de relais de disponibilité est ouvert. L'entrée peut être utilisée pour l'acquiescement de messages d'erreur.

Micro-step La fonction micro-step peut être sélectionnée à l'aide de l'entrée de signal micro-step ou l'interrupteur à crochet micro-step (voir également page 10). La courbe de temps de l'entrée de signal micro-step correspond à la courbe de temps de l'entrée de signal porte (voir figure 4).

Nombre de pas	Entrée de signal Micro-step	Interrupteur à crochet Micro-step
Standard	parcourue par le courant	fermé
	sans courant	ouvert
Micro-step	parcourue par le courant	ouvert
	sans courant	fermé

Remise à zéro du courant Si l'entrée de signal est parcourue par le courant, le courant de phase du moteur est mis hors circuit. Le moteur qui est à l'arrêt est sans couple de retenue.

Sortie de signal
Disponibilité Quand la carte de commande de puissance fonctionne correctement, le contact du relais de disponibilité est fermé et la DEL signalant la disponibilité est allumée.

Défauts

Indicateurs d'état Les cinq DELs sur la carte signalent l'état de fonctionnement et les défauts.

Indicateurs d'état	
Disponibilité	□ DEL 1
Court-circuit	□ DEL 2
Echauffement	□ DEL 3
Surtension	□ DEL 4
Sous-tension	□ DEL 5

- DEL 1 est allumée quand la carte fonctionne correctement (la disponibilité est signalée via la connexion de signal). La tension d'alimentation est supérieure à 18 V.c.c.
- DEL 2 est allumée en cas de court-circuit entre deux phases du moteur.
- DEL 3 est allumée en cas d'échauffement (> 75°C) sur le refroidisseur.
- DEL 4 est allumée en cas de surtension (> 40 V).
- DEL 5 est allumée en cas de sous-tension (< 18 V).
- DEL 2, 3, 4 et 5 s'allument en cas de fréquence d'impulsion élevée ou en cas d'impulsions perturbatrices.



ATTENTION

En cas de défaut (DEL 2 à DEL 5), l'alimentation électrique du moteur est coupée et la carte signale l'état "non prêt" (DEL 1 s'éteint). Un moteur sans courant ne dispose pas de couple de retenue, ce qui peut entraîner des réactions indésirables.



NOTE

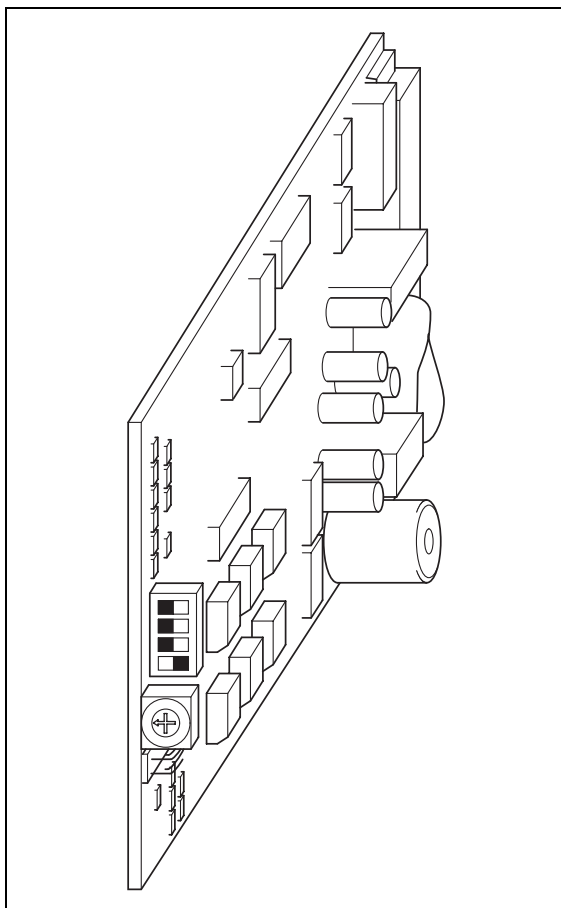
Après élimination du défaut, il est possible d'effacer l'indication du défaut en coupant et en réenclenchant la tension d'alimentation.

Autres défauts Les défauts susceptibles de se produire, mais non signalés, figurent dans le tableau ci-dessous.

Défaut	Panne	Élimination
Aucune DEL n'est allumée	Tension d'alimentation non disponible	Contrôler tension d'alimentation
	Tension d'alimentation incorrectement raccordée	Raccorder correctement tension d'alimentation
Le moteur ne tourne pas et est sans couple de retenue	Entrée de signal remise à zéro du courant active	Désactiver entrée
	Moteur incorrectement raccordé	Raccorder correctement moteur
	Entrée de signal enable non active	Activer l'entrée
Le moteur ne tourne pas et a un couple de retenue	Entrée de signal porte active	Désactiver entrée
	Entrée de signal impulsion	Corriger synchronisation et niveau de tension
Le moteur tourne irrégulièrement	Entrées de signal impulsion et direction	Corriger synchronisation et niveau de tension
	Surcharge	Contrôler conditions de charge
	Moteur défectueux	Remplacer moteur
Le moteur dans la mauvaise direction	Phases de moteur interchangées	Raccorder correctement phases du moteur
	Entrée de signal direction incorrectement réglée	Corriger direction de rotation
Couple de moteur insuffisant	Réglage incorrect du courant de phase de moteur	Régler correctement courant de phase

Français

Défauts



Scheda di controllo della
potenza per motori
passo-passo trifase

D 920

con funzione Micro-Step

Num. doc.: 220.920/Docu
Num. identif.: 00441110003
Edizione: b135 02.02

Italiano

Made in Germany by:

Berger Lahr GmbH & Co. KG
Breslauer Str. 7
77933 Lahr



Indicazioni di sicurezza

Prima di effettuare l'installazione e di utilizzare la scheda, leggere le seguenti indicazioni di sicurezza.

- La presente documentazione spiega come utilizzare correttamente il controllore di potenza ("Applicazioni"). Rispettare tutte le istruzioni fornite.
- L'installazione della scheda deve essere eseguita da personale qualificato.
Per l'installazione è necessario tenere presente e rispettare tutte le normative applicabili per quanto concerne:
 - antinfortunistica
 - installazione di impianti elettrici e meccanici
 - radiodisturbi
- Tenere presenti i dati tecnici della scheda e, in particolare, le condizioni ambientali.
- La scheda dev'essere utilizzata esclusivamente da personale qualificato.
- Eventuali modifiche apportate dall'utente possono invalidare la garanzia.
- Prima di installare altri accessori, consultare l'assistenza tecnica.
- Conservare i materiali di imballaggio originale della scheda nell'eventualità in cui si rendesse necessario rispedirla al produttore.
- Tenere presenti i simboli e le indicazioni di sicurezza riportati sulla scheda e nella presente documentazione.

Descrizione dei simboli



ATTENZIONE

Indicazione di pericolo per la scheda o per determinate parti dell'impianto, con eventuali rischi per l'incolumità personale.

PERICOLO

Indicazione di pericolo per le persone.



PERICOLO

Pericoloso toccare: parte dell'impianto in tensione.



PERICOLO

Pericoloso toccare: parte dell'impianto surriscaldata.



ATTENZIONE

Indicazione di pericolo relativa alla presenza di scariche elettrostatiche (Electro Static Discharge, ESD): E' consentito toccare la scheda o il componente soltanto in un ambiente protetto dalle scariche elettrostatiche.



NOTA

Informazioni importanti o aggiuntive relativamente alla scheda o alla documentazione.

Descrizione generale

Costruzione – Caratteristiche tecniche

<i>Applicazioni</i>	La scheda di controllo D 920 va utilizzata per il controllo di un motore passo-passo trifase di taglia 90 con avvolgimento da 35 V della BERGER LAHR (VRDM 397 LHB / VRDM 3910 LHB).
<i>Segnali di ingresso Tipi di scheda</i>	La scheda è controllata mediante i segnali di ingresso Impulso, Direzione, Porta/Abilitazione, Azzeramento corrente e Micro-Step. La scheda versione D 920.X0 richiede una tensione di 24 V, mentre la versione D 920.X1 richiede una tensione di 5 V.
<i>Corrente di fase</i>	La corrente di fase può essere impostata tramite un apposito selettore fra 1,45 A e 5,80 A.
<i>Numero passi Riduzione di corrente</i>	Il numero di passi (da 200 a 10.000 passi/giro) e la riduzione di corrente (riduzione della corrente del motore al 60% a motore fermo) possono essere impostati tramite gli appositi DIP-switch.
<i>Micro-Step</i>	La funzione Micro-Step, che può essere impostata mediante l'apposito interruttore a gancio oppure mediante l'ingresso segnali Micro-Step, consente di ottenere una risoluzione/un numero di passi maggiore (di un fattore 10).
<i>LED</i>	Gli stati di funzionamento e i guasti sono segnalati dai relativi indicatori di stato (LED).
<i>Alimentatore esterno</i>	La scheda è alimentata (24 Vcc) da un alimentatore esterno.
<i>Installazione in un rack da 19"</i>	La scheda è predisposta per l'installazione in un rack standard da 19" (3 HE = unità altezza).

Italiano

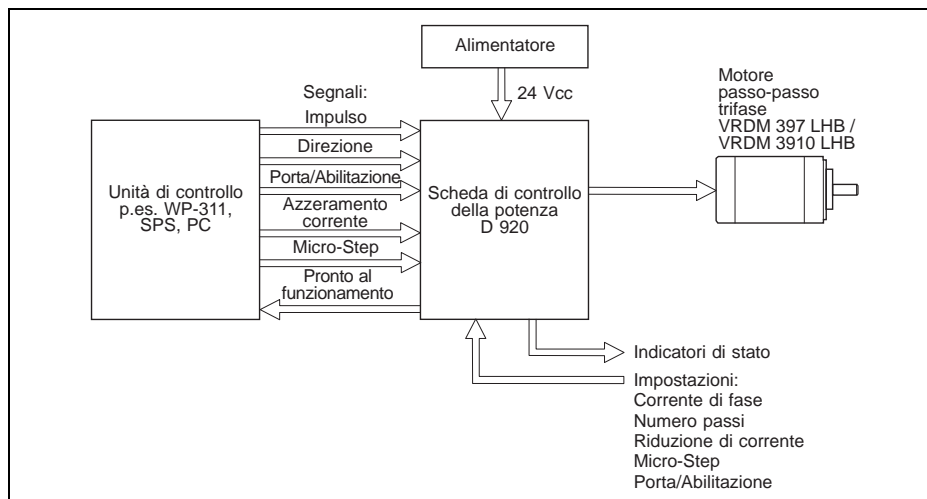


Fig. 1 Sistema di azionamento con scheda D 920

Descrizione generale

Funzioni

- Ingressi e uscite segnali** I segnali di ingresso (Impulso, Direzione, Porta/Abilitazione, Azzeramento corrente e Micro-Step) sono disaccoppiati optoelettronicamente fra l'unità di controllo esterna e l'elettronica interna. Nel normale funzionamento, lo stato di "pronto al funzionamento" della scheda è segnalato da un contatto relé e dall'apposito LED.
- Indicatori di stato** Cinque indicatori di stato segnalano lo stato di "pronto al funzionamento" della scheda e la presenza di eventuali guasti.
- DIP-switch** I DIP-switch consentono di impostare il numero di passi e la riduzione di corrente.
- Micro-Step** La funzione Micro-Step può essere attivata tramite l'apposito interruttore a gancio oppure tramite il relativo segnale di ingresso. La funzione Micro-Step consente di aumentare il numero dei passi di un fattore 10.
- Selettore** Il selettore consente di impostare la corrente di fase del motore.
- Alimentatore** Il commutatore fornisce, a partire dai 24 Vcc dell'alimentatore esterno, le tensioni operative interne rispettivamente di +5 V, +15 V e -15 V.

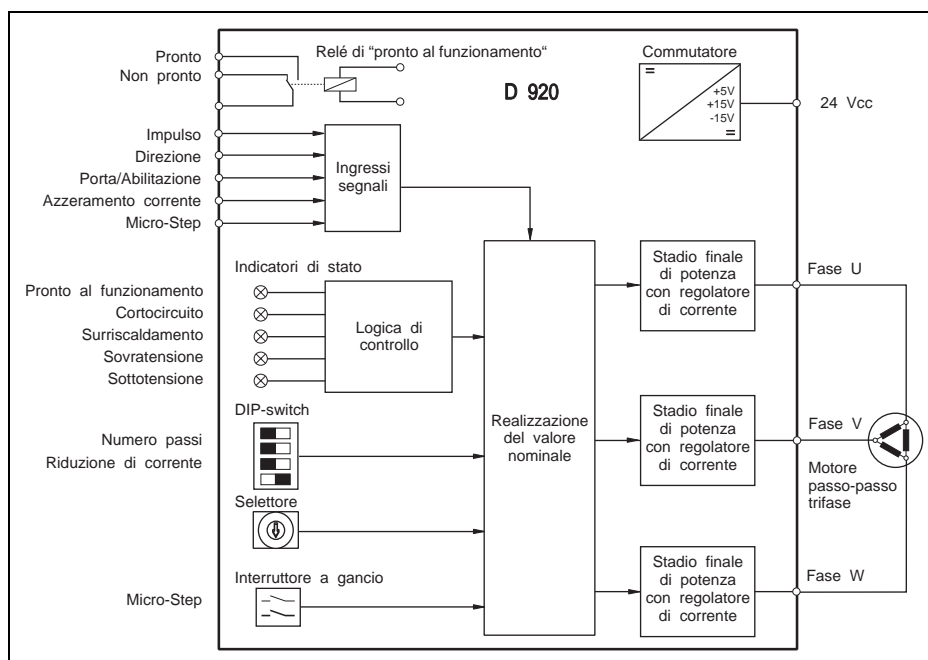


Fig. 2 Schema a blocchi

Dati tecnici

Dati elettrici

<i>Alimentazione</i>	Tensione di alimentazione	da 18 Vcc a 40 Vcc
	Consumo	max 6 A
	Potenza dissipata max	20 W
	Cavo di alimentazione Lunghezza	max 0,5 m; spiraliforme
<i>Collegamento motore</i>	Corrente di fase	da 1,45 A a 5,80 A
	Tensione motore	3 x 24 V
	Cavo motore (rispettare la Norma EN 60204)	
	Lunghezza	max 50 m
	Sezione	1,5 mm ²
	Capacità	10 nF/100 m
	Schermatura	su entrambi i lati
<i>Collegamento segnali</i>	Ingressi per i seguenti segnali: Impulso, Direzione, Porta/Abilitazione, Azzeramento corrente, Micro-Step; disaccoppiati optoelettronicamente, protetti dall'inversione di polarità	

D 920.X1

Controllo tensione:

$U_{high, min}$	=	2,5 V
$U_{high, max}$	=	5,25 V
$U_{low, max}$	=	0,4 V
$U_{low, min}$	=	-5,25 V
I_{max}	=	30 mA

Controllo corrente:

$I_{high, min}$	=	7 mA
$I_{high, max}$	=	25 mA
$I_{low, max}$	=	0,2 mA
$I_{low, min}$	=	-25 mA
U_{max}	=	5,25 V

Resistenza in ingresso 150 Ohm

D 920.X0

Controllo tensione:

$U_{high, min}$	=	20 V
$U_{high, max}$	=	30 V
$U_{low, max}$	=	3 V
$U_{low, min}$	=	-3 V
I_{max}	=	20 mA

Controllo corrente:

$I_{high, min}$	=	7 mA
$I_{high, max}$	=	15 mA
$I_{low, max}$	=	0,2 mA
$I_{low, min}$	=	-15 mA
U_{max}	=	30 V

Resistenza in ingresso 2000 Ohm

* Tensione segnale (impulso) da 3,5 V a 5,25 V per una durata/pausa dell'impulso minima di 10 μ s.

Italiano

Dati tecnici

Numero di passi regolabile (passi per giro)	
Standard	200, 400, 500, 1000
Micro-Step	2000, 4000, 5000, 10000
Frequenza dei passi	max 200 kHz
Uscita segnale	scheda pronta per il funzionamento
Contatto relé	36 Vcc, da 10 mA a 200 mA; Carico resistivo



PERICOLO

Gli ingressi e le uscite dei segnali devono essere separati dalla rete secondo le norme di sicurezza. La tensione massima degli ingressi dei segnali verso massa non deve superare i 60 Vcc o i 25 Vca.



NOTA

I collegamenti dei segnali sono conformi a PELV (Protected Extra Low Voltage) come da Norma DIN VDE 0160.

<i>Protezione della scheda</i>	Classe di protezione	IP00 secondo EN 60529: 1991
	Circuiti di protezione e controllo:	surriscaldamento, cortocircuito tra collegamenti motore (nessuna protezione contro dispersione a terra), sotto- e sovratensione

Dati meccanici	Dimensioni	Formato europeo semplice, 100 x 160 x 27 mm
	Peso	ca. 150 g

Condizioni ambientali	Temperatura ambiente	da 0°C a +55°C
	Temperatura di magazzinaggio	da -25°C a +70°C



NOTA

La scheda è un componente la cui conformità alla Direttiva EMC e alla Direttiva sulle Basse Tensioni deve essere assicurata mediante l'adozione di misure aggiuntive quali filtri di rete, protezioni, ecc.!
Solo in questo modo la scheda risulta conforme alla Direttiva Macchine.

Installazione

Dotazione della scheda La dotazione della scheda comprende i seguenti componenti:

Unità	Denominazione
1	Scheda di controllo della potenza D 920
1	Documentazione D 920

Accessori Accessori disponibili su richiesta:

Denominazione	Numero d'ordine
Cavo motore	vedere la documentazione di vendita della scheda D 920
Motore passo-passo trifase VRDM 397 LHB / VRDM 3910 LHB	
Connettore	



NOTA

Con cavi motore di sezione ridotta, durante il funzionamento ad alti regimi si può verificare una perdita di coppia.

Installazione



ATTENZIONE

La scheda va estratta dall'imballo ed installata soltanto in ambienti protetti dalle scariche elettrostatiche.



PERICOLO

Tutte le operazioni di installazione vanno effettuate in assenza di tensione.



NOTA

Nell'installazione della scheda, rispettare una distanza minima di 5 mm dalla parete della custodia o dalla scheda adiacente.

La scheda va installata verticalmente in un rack standard da 19" (3 HE).

Se configurata adeguatamente, la scheda può essere utilizzata senza ventilazione fino a una corrente di fase di 5,8 A a una temperatura ambiente di 55°C. Se invece la scheda non è configurata adeguatamente o se il LED di surriscaldamento si illumina ripetutamente, significa che si rende necessario predisporre un sistema di ventilazione per la scheda, in senso longitudinale o trasversale.



NOTA

Verificare che la circolazione dell'aria attraverso e attorno alla scheda non risulti ostruita da corpi estranei.

Installazione

Cablaggio



PERICOLO

Tutte le operazioni di cablaggio vanno effettuate dopo aver escluso la tensione.



ATTENZIONE

Posare separatamente il cavo motore e il cavo dei segnali e munirli di schermatura su entrambi i lati.

Il collegamento del motore e dei segnali, a 32 poli, è conforme alla Norma DIN 41612 ed è posto sul retro della scheda. Collegare la scheda secondo lo schema della Figura 3.



ATTENZIONE

I pin liberi, non contrassegnati da alcuna denominazione, non possono essere collegati.



NOTA

I collegamenti della tensione di alimentazione, del motore e di messa a terra richiedono sempre il collegamento di tutti e due o di tutti e quattro i pin a causa dell'ampereaggio.

Il collegamento di messa a terra va effettuato con la massa per ottenere un maggiore livello di protezione dai disturbi elettrici.



NOTA

E' necessario utilizzare un trasformatore conforme alla Norma DIN VDE 0551, Parte 1/09.89 o EN 60742: 1989.

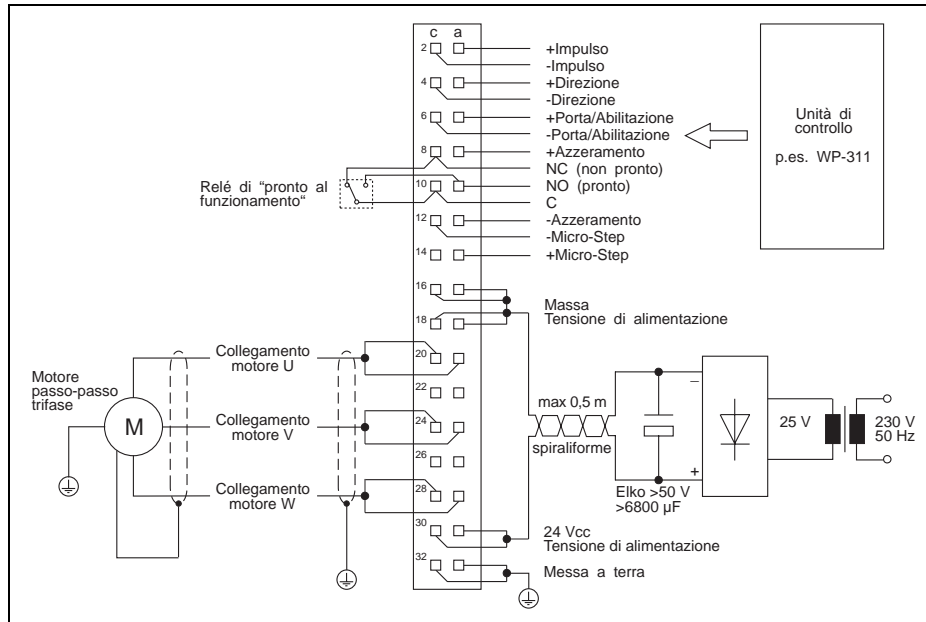
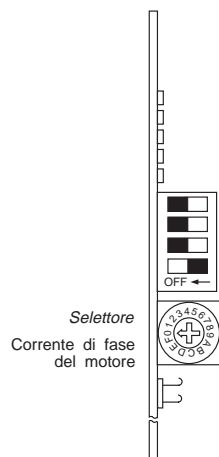


Fig. 3 Cavi di collegamento del motore e dei segnali

Installazione

Messa in funzione Prima di applicare la tensione di alimentazione di 24 Vcc, è necessario effettuare sulla scheda le seguenti impostazioni.

1. Impostare con il selettore la corrente di fase del motore secondo i valori di targa.



Posizione	Corrente di fase [A]
0*	1,45
1	1,75
2	2,05
3	2,30
4	2,60
5	2,90
6	3,20
7	3,50
8	3,75
9	4,05
A	4,35
B	4,60
C	4,90
D	5,20
E	5,50
F	5,80

* Impostazione di fabbrica



ATTENZIONE

Impostare una corrente di fase pari o inferiore alla corrente di fase nominale riportata sulla targa del motore (minore è la corrente di fase impostata, minore sarà la coppia del motore).

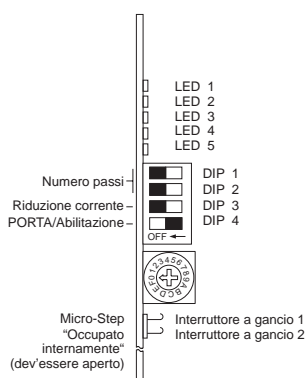
Italiano

Installazione



ATTENZIONE
Gli interruttori non vanno impostati sotto tensione.

- Impostare il numero di passi con i DIP-switch 1 e 2 e con l'interruttore a gancio Micro-Step oppure con l'ingresso segnali Micro-Step.



Micro-Step Interruttore a gancio = aperto* Segnale = 0	Micro-Step Interruttore a gancio = chiuso Segnale = 0	DIP- switch 1	DIP- switch 2
Interruttore a gancio = chiuso Segnale = 1	Interruttore a gancio = aperto Segnale = 1		
200	2000	ON	OFF
400	4000	ON	ON
500	5000	OFF	ON
1000*	10000	OFF*	OFF*

Ingresso segnali 0 = non conduttore, 1 = conduttore

* Impostazione di fabbrica

- Selezionare la riduzione di corrente con il DIP-switch 3.

Riduzione di corrente	DIP-switch 3
inserita	OFF*
disinserita	ON

* Impostazione di fabbrica

- Selezionare la funzione dell'ingresso segnali Porta/Abilitazione con il DIP-switch 4.

Selezione funzione	DIP-switch 4
Abilitazione	OFF
Porta	ON*

* Impostazione di fabbrica

- Inserire la tensione di alimentazione (24 Vcc).
 Nel normale funzionamento, il LED 1 (scheda pronta al funzionamento) si illumina non appena viene inserita la tensione di alimentazione; il relé di "pronta al funzionamento" si eccita.



ATTENZIONE
Prima di disinserire la tensione di alimentazione, è necessario assicurare il carico sull'asse verticale dalla caduta accidentale (p.es. in caso di motore con funzione di frenatura).

Funzionamento

- Ingressi segnali**
Impulso L'albero del motore entra in rotazione se in corrispondenza dell'ingresso degli impulsi sono presenti impulsi rettangolari. Quando sull'ingresso Porta non c'è corrente, ogni fronte di impulso positivo genera un passo del motore.
 La direzione di rotazione è determinata dall'ingresso Direzione. Il numero dei passi è impostato mediante i DIP-switch 1 e 2 e con l'interruttore a gancio Micro-Step.
- Direzione** In assenza di corrente sull'ingresso dei segnali, il motore gira in senso orario, visto dal davanti in direzione dell'albero del motore (impostazione di default). Quando, invece, l'ingresso dei segnali è presente la corrente, il motore gira in senso antiorario. Scambiando le due fasi del motore si può invertire il senso di rotazione.
- Porta** Se il DIP-switch 4 è nella posizione "ON" (funzione Porta), la presenza di corrente sull'ingresso dei segnali blocca gli impulsi presenti. In un sistema a più assi si può utilizzare questa funzione per selezionare i singoli assi.

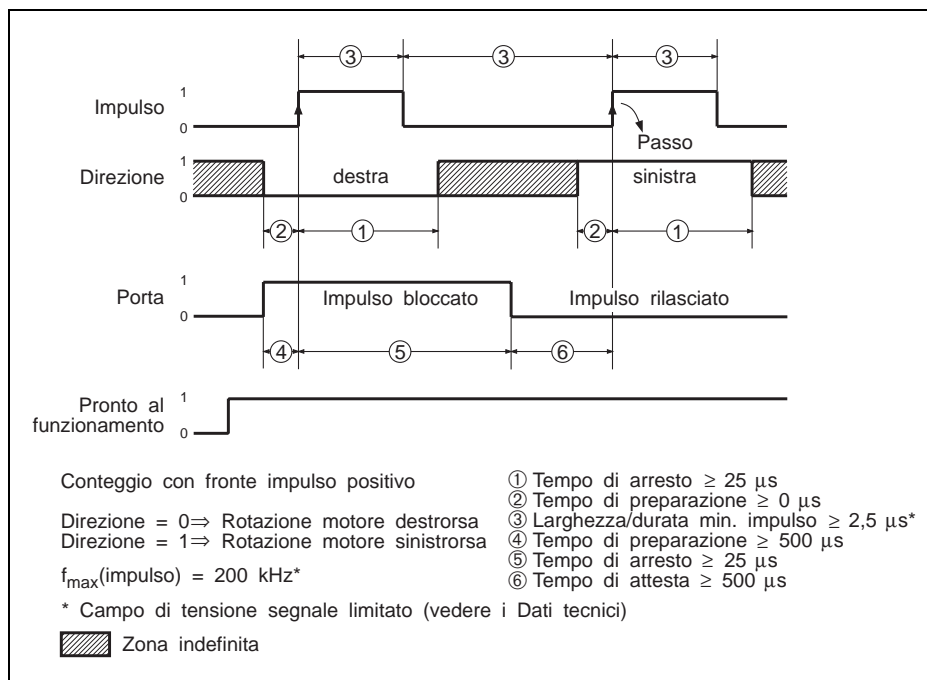


Fig. 4 Diagramma dei tempi

Funzionamento

Abilitazione Se il DIP-switch 4 è nella posizione "OFF" (funzione di Abilitazione), in presenza di corrente sull'ingresso dei segnali, il controllore di potenza risulta pronto al funzionamento; in tal caso, dopo circa 100 ms si illumina il LED 1 e il contatto relé di pronto al funzionamento si chiude. Se l'ingresso di Abilitazione non viene attivato, si illuminano i LED 4 e 5 e il contatto relé di "pronto al funzionamento" si apre. L'ingresso, in tal caso, può essere utilizzato per ripristinare i messaggi di guasto.

Micro-Step La funzione Micro-Step può essere selezionata con l'apposito interruttore a gancio oppure mediante l'ingresso segnali Micro-Step (vedere anche pagina 10). Il tempo dell'ingresso segnali Micro-Step corrisponde al tempo dell'ingresso segnali Porta (vedere la Figura 4).

Numero passi	Ingresso segnali	
	Micro-Step	Interruttore a gancio Micro-Step
Standard	con corrente	chiuso
	senza corrente	aperto
Micro-Step	con corrente	aperto
	senza corrente	chiuso

Azzeramento corrente In presenza di corrente sull'ingresso dei segnali viene disinserita la corrente di fase del motore. In queste condizioni, il motore fermo non ha coppia.

Uscita segnale
Stato di "pronto al funzionamento" Nel normale funzionamento, il contatto relé di "pronto al funzionamento" è chiuso e il LED di "pronto al funzionamento" è illuminato.

Indicatori di stato

Indicatori di stato	
Pronto al funzionamento	LED 1
Cortocircuito	LED 2
Surriscaldamento	LED 3
Sovratensione	LED 4
Sottotensione	LED 5

I cinque LED della scheda segnalano lo stato di funzionamento e l'eventuale presenza di guasti.

- LED 1 si illumina al normale funzionamento della scheda (tramite il collegamento del segnale viene segnalato lo stato di "pronto al funzionamento"). La tensione di alimentazione è superiore a 18 Vcc.
- LED 2 si illumina in caso di cortocircuito tra due fasi motore.
- LED 3 si illumina in caso di surriscaldamento (> 75°C) del termodispersore.
- LED 4 si illumina in caso di sovratensione (> 40 V).
- LED 5 si illumina in caso di sottotensione (< 18 V).
- LED 2, 3, 4 e 5 si illuminano in caso di frequenza impulsi troppo elevata o di impulsi di disturbo.



ATTENZIONE

In caso di guasto (LED da 2 a 5), la corrente viene scollegata dal motore e la scheda visualizza l'indicazione "non pronta" (il LED 1 si spegne).

Scollegato dalla corrente, il motore non ha più coppia, con conseguente possibilità di reazioni indesiderate.



NOTA

Dopo aver eliminato il guasto, è possibile cancellare l'indicazione di guasto disinserendo e reinserendo la tensione di alimentazione.

Altri problemi

Nella tabella che segue sono riportati i possibili problemi che non vengono segnalati dalla scheda.

Problema	Causa	Rimedio
Non si illumina alcun LED	Manca l'alimentazione	Controllare la tensione di alimentazione
	Alimentazione collegata in maniera errata	Ripristinare il collegamento
Il motore non gira ma non si registra la coppia di arresto	Ingresso Azzeramento corrente attivo	Disattivare l'ingresso
	Motore collegato in maniera errata	Ripristinare il collegamento
	Ingresso Abilitazione non attivato	Attivare l'ingresso
Il motore non gira ma si registra la coppia di arresto	Segnale Porta attivo	Disattivare l'ingresso
	Ingresso Impulso	Correggere la temporizzazione e il picco di tensione dei segnali
Il motore gira in maniera discontinua	Ingresso Impulso e Direzione	Correggere la temporizzazione e il picco di tensione dei segnali
	Sovraccarico	Verificare i rapporti di carico
	Motore difettoso	Sostituire il motore
Il motore gira nella direzione sbagliata	Inversione delle fasi del motore	Collegare correttamente le fasi del motore
	Errata impostazione dell'ingresso Direzione	Correggere il senso di rotazione
Coppia del motore insufficiente	Corrente di fase del motore impostata in maniera errata	Impostare correttamente la corrente di fase

Italiano

Diagnostica
